

Afia 4060 Gynekologistol

Flexibla och enkla justeringar



Produkt med tillbehör
på bilden

Viktigaste egenskaperna:

1. Motordriven justering av höjd, rygg- och sittdel
2. Litet utrymmesbehov: total längd 140 cm
3. Elektrisk Trendelenburg-justering

Afia 4060 är en lättanvänd undersökningsstol som har utvecklats speciellt för gynekologiska och urologiska procedurer. Stolen har en tvådelad liggdel, flexibla och lättanvända justeringsalternativ och bra grundutrustning som standard, såsom nackkudde och pappersrullhållare.

4060 har elektrisk höjdjustering samt justering av sittdel och ryggdel. Justeringar görs med hjälp av en handkontroll. Stolen kan också användas i Trendelenburg-läge. Stolarna finns i många klädsfärger och materialalternativ.

LOJER® For easy care

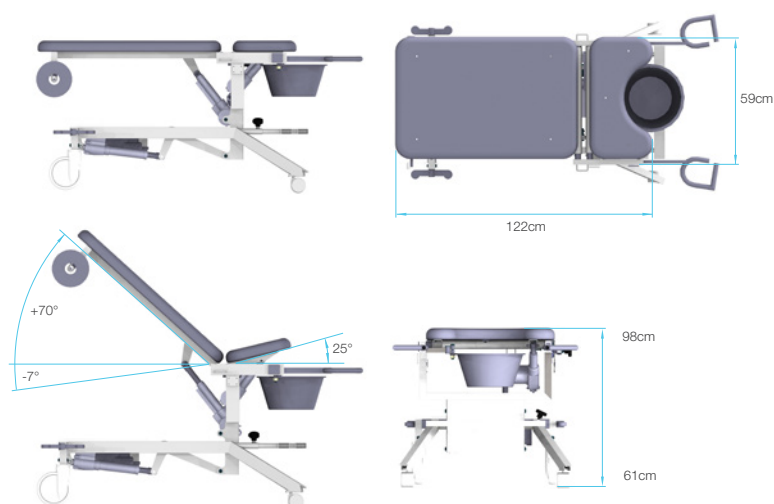
Tekniska data och funktioner	
Höjdjustering	61 - 98 cm
Liggdelens bredd	59 cm
Liggdelens längd	122 cm
Ryggdelens längd	87 cm
Sitt?delens längd	31 cm
Justering av ryggdel	-7 ... +70°
Justering av sittdel	0 - 25°
Elektrisk Trendelenburg-justering	0 - 7°
Total vikt	75 kg
Säker arbetsbelastning (Safe Working Load)	150 kg
Hjul	2 x 65 mm, 2 x 150 mm
Elsystem	24 V
Övriga standardfunktioner	Handkontroll justerbara hälstöd skål, innehåller fäst- och justeringsdelar pappersrullhållare nackkudde
CE-märkning	Ja
Tillverkningsland	Finland

Fabriksinstallerade alternativ:

- Armstöden
- Fotpedal för justering av höjd och ryggdel
- Vadstöd

Övriga tillbehör:

- Skärare för pappersrullhållare



LOJER® For easy care

© Lojer Group 2020. Alla rättigheter reserverade | Lojer Group, Putajantie 42, 38210 Sastamala | Tel. + 358 10 830 6700 | info@lojer.com | www.lojer.com

Lojer-koncernen fick sin början år 1919 när plåtslagaren Niilo Ranni grundade Vammalan Konepaja. I början reparerade man bland annat barnvagnar. I dag är företaget Nordens största tillverkare av sjukhusmöbler och våra produkter används i 115 länder.