


Scandia SC440 Prime
Операционный стол



LOJER[®] *For easy care*





Группа компаний Lojer - более 30 лет опыта производства операционных столов

Качество операционных столов Lojer высоко оценено хирургами во всем мире. Столы производятся в Финляндии на основе многолетнего опыта. При разработке своей продукции компания Lojer во главу угла ставит безопасность пациента, эргономику, простоту использования и обработки. Добавив к этим качествам первоклассный сервис и ориентированность на потребности хирургов, вы получаете современный операционный стол.

www.lojer.com





Scandia SC440 Prime
Отличное сочетание
цены и качества

Стол Scandia SC440 - отличный выбор для тех, кто ищет высококачественный универсальный операционный стол. Он обладает всеми необходимыми современными характеристиками, при этом оставаясь доступным по цене.

Новая система электроприводов позволяет производить одновременное движение нескольких секций для установки в запрограммированное положение или автоматическое выравнивание ложа.






Scandia SC440 Prime

Функциональный дизайн

Стол Scandia SC440 доказывает, что элегантный дизайн может быть практичным, создавая эффективное и эргономичное пространство в операционном зале. Функциональная и продуманная конструкция каркаса стола делает его легким в обработке и чистке. Благодаря особой форме основания стола все жидкости стекают вниз,

Благодаря простой и продуманной конструкции стол Scandia SC440 очень прост в обслуживании.





Scandia SC440 Prime Различные хирургические положения

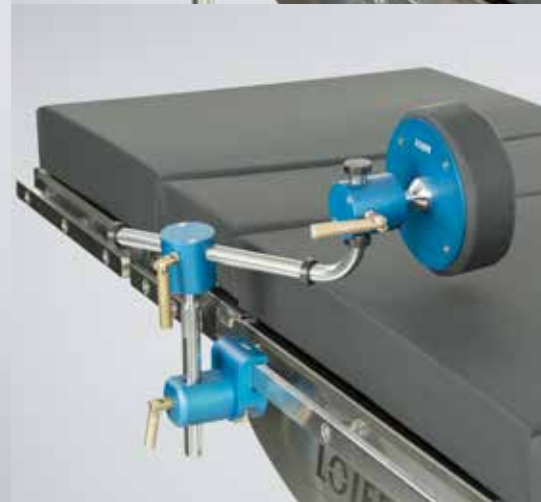
Модульная структура секций стола и продольное смещение ложа позволяют установить в стол в несколько хирургических положений, включая flex и reflex. Широкий выбор дополнительных принадлежностей гарантирует эргономичное и анатомически корректное позиционирование пациента.

Стол имеет 4 программируемых положения и "нулевую" позицию.





Обратите внимание на
каталог дополнительных
принадлежностей!





Гарантия качества

Операционные столы Scandia SC-440 Prime производятся в Финляндии на современном предприятии в соответствии со всеми существующими стандартами качества. Сертификаты ISO 9001 (с 1994 года) и ISO 13485 подтверждают ответственное отношение компании Lojer к своему делу. Перед доставкой Клиенту вся продукция проходит финальный контроль качества, чтобы гарантировать соответствие всем высочайшим требованиям. Вся продукция маркирована CE - знаком качества, ответственности и безопасности.



ПРИМЕРЫ ХИРУРГИЧЕСКИХ ПОЛОЖЕНИЙ

Хирургия верхних конечностей,
положение лежа на спине



ЛОР, Офтальмологические и пластические
операции, положение лежа на спине



Артроскопия колена,
положение лежа на спине



Спинальная хирургия,
положение лежа на животе





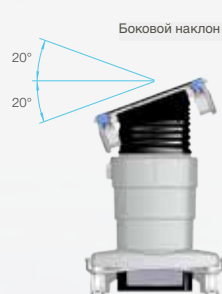
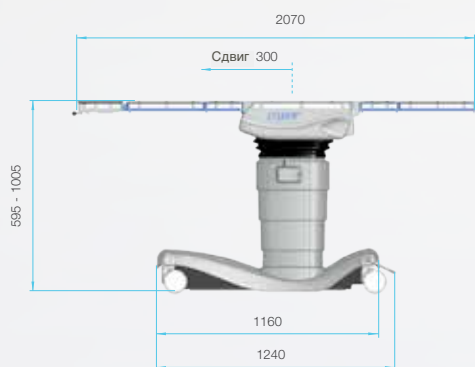


Операция на плече,
положение "пляжное кресло"

LOJER® For easy care



ШИРОКИЙ ВЫБОР МОДУЛЬНЫХ СЕКЦИЙ

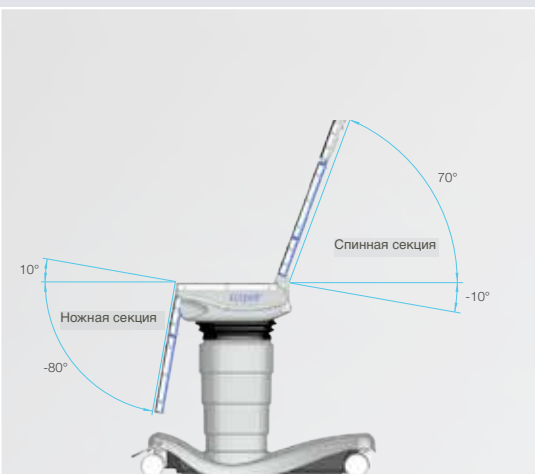




Scandia SC440 Prime

Технические характеристики

Общая длина	2070 MM.
Ширина вкл. боковые рельсы	622 MM.
Ширина ложа	550 MM.
Общий вес	200 кг.
Безопасная рабочая нагрузка	250 кг.
Диапазон регулировки высоты	595–1005 MM.
Колеса	4 колеса Ø 125 мм. с центральной блокировкой
Головная секция	-58° ... +37°, 135 MM.
Спинная секция	-10° ... +70°
Ножная секция	-80° ... +10°
Боковой наклон	20° / 20°
Тренделенбург/ АнтиТренделенбург	30° / 20°
Продольное смещение (опция)	300 MM.
Положения flex/reflex	220° / 120°
Электрическая система	24 VDC, аккумулятор 100 - 240 VAC, 50/60 Hz
Управление	Ручной пульт, пульт управления на колонне
Память на положения	4 запрограммированные положения
Гарантия	2 года
Страна производства	Финляндия
Маркировка CE	Да



Компания Lojer оставляет право на модификацию изделия.

LOJER[®] *For easy care*

Группа компаний Lojer - крупнейший производитель медицинской мебели и оборудования в Скандинавии. На наших заводах в Финляндии мы производим кровати, операционные столы, смотровые и массажные столы. Lojer уже 100 лет - частная компания, чья продукция используется в 110 странах мира.

www.lojer.com

© Lojer Group 2018. Все права защищены.

ООО "Лойер Медикал". Представительство в России и странах СНГ.

121357, Россия, Москва, ул. Верейская 29 стр 134 Тел. + 7 495 269 06 95 info@lojer.com www.lojer.com