

100-ЛЕТНИЙ ОПЫТ ПРОИЗВОДСТВА ПРЕМИАЛЬНОГО ОБОРУДОВАНИЯ



ФИЗИОТЕРАПИЯ. РЕАБИЛИТАЦИЯ. МЕДИЦИНСКИЙ ФИТНЕС



LOJER® **100**
Since 1919



Крупнейший производитель медицинской мебели в Скандинавии

Lojer Group - крупнейший производитель медицинской мебели в Скандинавии и крупнейший работодатель Финляндии в этой области. Компании более 100 лет, и она до сих пор находится в частной собственности. Всего в группе работает 180 человек в четырех странах, а ее годовой оборот превышает 40 миллионов евро. Около 60% оборота приходится на экспорт.

Качественное финское производство

Lojer - один из немногих производителей медицинского оборудования, который производит продукцию почти полностью на собственных мощностях, используя собственные литейные производства и новейшие технологии, такие как лазерная резка с компьютерным управлением, механическая обработка, роботизированная сварка и автоматические линии окраски. Продукция Lojer состоит на 80% из компонентов финского происхождения, используемые высококачественные материалы приобретаются, по возможности, у местных и у ближайших поставщиков.

Меньший углеродный след

Lojer активно работает над уменьшением воздействия на окружающую среду и сокращением выбросов углекислого газа. С 2011 года вся продукция Lojer производится с использованием сертифицированной электроэнергии из 100% возобновляемых источников. Производство запчастей централизовано на заводе в Састамале, а количество поставщиков ограничено, что сокращает транспортировку, связанную

с закупкой материалов. Переработка материалов учитывается при проектировании и производстве продукции. Кроме того, склады компании централизованы в Састамале, что упрощает объединение грузов и, таким образом, снижает нагрузку на окружающую среду.

Сертифицированное качество

Lojer был первым производителем больничного оборудования в Скандинавии, получившим сертификат ISO 9001 еще в 1994 году. В 2020 году система качества была расширена, чтобы охватить также производство на заводе в Кемпеле. Lojer имеет сертификат системы менеджмента качества для медицинских изделий ISO 13485. Медицинская мебель Lojer имеет маркировку CE в соответствии с Директивами ЕС о медицинских изделиях и международными законами, она разработана и протестирована в соответствии со стандартами ЕС на медицинские изделия, где это применимо. Lojer был первым производителем больничных кроватей в Финляндии, который начал проводить независимые испытания своей продукции в Финском центре технических исследований (VTT) в лабораториях медицинских технологий. Компания постоянно развивает свои процессы, и их эффективность регулярно оценивается.

Экологическая сертификация завода в Холлоле

Забота об окружающей среде была ежедневной частью деятельности Lojer на протяжении десятилетий, компания стремится постоянно развивать свою экологическую политику. Завод в Холлоле имеет экологический сертификат ISO 14001, охватывающий разработку, закупку, производство, упаковку продукции и ее отгрузку.



10

МАССАЖНЫЕ СТОЛЫ

Мобилизационный Стол
Manuthera 242
Массажные столы Capre
Терапевтические столы Bobath
Массажные столы Delta



28

МЕДИЦИНСКИЙ ФИТНЕС

Тренажеры
Speed Pulley
Pulley
Vertical Pulley



36

КРЕСЛА И СТУЛЬЯ

Стул-седло Easy Rider
Стул-седло Easy Rider FIT
Стул-седло Easy Rider PRO
Анатомическое кресло Step
Круглый стул
Кушетка косметологическая
Capre RC3



42

ТОВАРЫ ДЛЯ ФИЗИОТЕРАПИИ И МАССАЖА

Одноразовые простыни
Кремы и масла
Товары Для Физиотерапии
и Массаж





АНТИМИКРОБНЫЕ ИЗДЕЛИЯ

Ассортимент антимикробных изделий компании Lojer разработан для предотвращения распространения микробов. Микробы передаются от человека к человеку через различные поверхности. Вот почему при разработке нашей продукции мы уделили особое внимание критически важным аспектам работы с поверхностями изделий.

Мы стремимся создавать продукты, поддерживающие максимально высокий уровень гигиены. Антимикробные решения и новые используемые материалы снижают риск заражения и повышают безопасность как пациентов, так и медицинских работников.

Lojer предлагает несколько видов антимикробных решений, например:

Антимикробная обивка

Стильная обивка Future - это экологически чистый и проверенный на пожарную безопасность материал. Его антибактериальные, антимикробные и защищающие от плесени свойства делают Future идеальным материалом для требовательного применения. Материал отличается передовой технологией покрытия, которое остается на поверхности и не изнашивается даже при очистке, в то же время предотвращает рост бактерий.

Передовая технология покрытия, используемая в обивке, получила сертификаты ISO, которые подтверждают способность материалов уничтожать вирусы или предотвращать их рост.

Управление без прикосновений

Регулировка высоты смотровых или массажных столов происходит без использования ручного пульта управления, например, при помощи рамной педали по периметру стола. В некоторых смотровых столах высота и спинная секция регулируются с помощью специальных педальей на нижнем каркасе стола. Эти решения предназначены для сведения к минимуму необходимости ручных настроек, тем самым обеспечивая непрерывный уход и максимальную эффективность. Не тратится лишнее время, например, на смену перчаток или дезинфекцию рук. Кроме того, это удобно с точки зрения безопасности, т.к. вокруг сто-

ла отсутствуют провода и им можно легко управлять с обеих сторон.

Антимикробное покрытие металлических поверхностей

Каркасные конструкции и металлические детали изделий имеют антимикробное порошковое покрытие, устойчивое к износу и коррозии. Возможность легкой очистки, дизайн и выбор материалов тщательно учитываются на этапе проектирования продукции Lojer и вместе с антимикробным покрытием они обеспечивают в целом более гигиеничное использование.

Ручки и другие поверхности

С помощью технологии добавления ионов серебра, разработанной компанией BioCote - ведущей научно-исследовательской компанией в области антимикробных технологий, мы можем придать необходимым критическим поверхностям (рукояткам, ручкам для перемещения и т.д.) антимикробные свойства.

Использование меди и медных сплавов

Медь, как известно, является наиболее эффективным противомикробным материалом, который естественным образом предотвращает рост и распространение микробов. Эффективность антимикробной меди одобрена и подтверждена Агентством по охране окружающей среды США (EPA). Сюда входят также металлические сплавы с содержанием меди более 60%. 99,99% бактерий погибают в течение двух часов после прикосновения к поверхности. Антимикробные свойства не исчезают при использовании изделия, а окисление (патинирование) поверхности меди не влияет на ее антимикробный эффект. Продукты, содержащие медь, безопасны для людей и окружающей среды и полностью подлежат переработке.

Антимикробный ламинат

В антимикробных изделиях Lojer используется ламинат высокого давления. Уход и чистка просты, ламинат можно использовать в изделиях, пригодных для машинной мойки. Его также можно использовать в изделиях, которые требуют высокого уровня гигиены и имеют высокий риск распространения инфекций через материал.



LOJER®

Antimicrobial



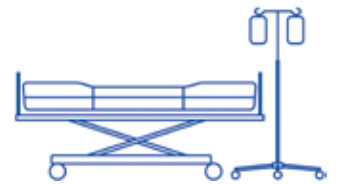
Смотровые столы



Медицинские кресла



Массажи и реабилитационные столы



Реанимационные и больничные кровати

Результаты тестирования антимикробной активности и эффективности

Образец	Метод испытания			Результат	
	Тестовый организм	Стандарт		Снижение	Снижение (%)
Антимикробное порошковое покрытие	S. aureus E. coli	ISO 22196	24 h	≥3.81 ≥3.58	≥99,98 % ≥99,97 %
Противомикробный ламинат	S. aureus E. coli	JIS Z 2801		4.03 4.22	>99,99 % >99,99 %
Антимикробная ручка	S. aureus E. coli	ISO 22196	24 h	≥4.11 ≥3.88	≥99,99 % ≥99,99 %
Медь и медные сплавы	S. aureus E. coli	EPA-testaus	2 h		>99,9% >99,9%
Антимикробная обивка	Coronavirus*	ISO 18184	60 min. 90 min.	1.14 1.32	92,74 % 95,21 %
	Coronavirus*	ISO 21702	24 h	3.5	99,97 %
	S. aureus S. aureus (MRSA) E. coli K. pneumoniae	ISO 22196	24 h	R ≥ 2**	
	S. aureus K. pneumoniae S. choleraesuis P. aeruginosa	AATCC 147	24 h	Approved	

*Тестирование проводилось на материале, подвергнутом воздействию коронавируса кошек (структура и механизм коронавируса, аналогичен SARS-Cov2).

** Испытательная лаборатория считает, что образец обладает антибактериальным действием от R ≥ 2.

HygTech Alliance - это группа из шести финских компаний - Lojer Group, Abloy, Isku, Oras, Teknos и Korpinen, которые разрабатывают продукты и решения, связанные с управлением гигиеной.

Мы - единственный альянс в области гигиенических технологий, который предлагает комплексную линейку противомикробных изделий **HygTech Alliance**
www.hygetechalliance.com



Дизайн всей продукции Lojer ориентирован на обеспечение высокой гигиены. Для некоторых продуктов также доступна специальная антимикробная версия. **Информация об антимикробной изделии указана на соответствующей странице.**

Узнайте больше о результатах исследований, сертификатах и антимикробных изделиях!

ВАРИАНТЫ ОБИВКИ И ЦВЕТА

Обивка Future

Стильная обивка серии Future с слегка перламутровым покрытием представляет собой экологически чистый и проверенный на пожарную безопасность обивочный материал. Его антибактериальные, антимикробные и противогрибковые свойства делают Future идеальным материалом для сложных областей применения. Материал отличается передовой технологией покрытия, которое остается на поверхности и не изнашивается даже при очистке. В то же время оно предотвращает рост бактерий, вызывающих запахи и пятна, продлевая срок службы обивки.

Этот чрезвычайно прочный материал от 3 до 6 раз прочнее традиционных материалов из искусственной кожи (выдерживает тест по Мартиндейлу минимум 300 000 циклов) и обладает высокой устойчивостью к образованию трещин, долго остается гибким. Он также водонепроницаем и устойчив к выцветанию.

Обивочный материал Future был разработан специально для отрасли здравоохранения, где бактерии, потертости и пятна особенно опасны. Материал легко чистится, требует тщательного ухода, соответствует требованиям регламента REACH по химическим веществам, что доказывает высокий уровень защиты здоровья и окружающей среды. Состав материала: верхнее покрытие 81% винил и основа 19% полиэстер.

Обивка Nature

Долговечный, высококачественный материал серии Nature представляет новое поколение экологически чистых материалов. Материал соответствует стандарту Oeko-Tex и, следовательно, не содержит тяжелых металлов или фталатов. Благодаря своей биосовместимости (EN ISO 10993-5 + 10) материал безопасен для кожи. Обивка серии Futura ощущается комфортнее и теплее, чем обычная искусственная кожа. Она особенно подходит для медицинских и физиотерапевтических изделий. Состав материала: 50% возобновляемое сырье, 30% натуральное сырье и около 20% сырья на основе сырой нефти.

Обивка skai Conductive

Skai Conductive - это материал из высококачественной кожи. Внешний вид, и ощущения имитируют натуральную кожу. Поверхность материала электропроводимая, таким образом, этот материал настоятельно рекомендуется для медицинских применений, где необходимо избегать электростатических разрядов. Состав материала: 90% ПВХ и трикотаж 10% CO / PES.



Future



Стандарт: Silver



Стандарт: Falls



Стандарт: Tomato



Стандарт: Beach



Carbon



Space



Pearl



Titanium



Onyx



Sapphire



Lagoon



Pistachio



Plum



Sunrise

Nature



Night



Sea



Stone



Haze



Sand

skai Conductive



Mano

Материал/ Свойства	Устойчивость к маслам и жирам	Антибактериальность	Устойчивость к дезинфектантам (согласно представляемому списку)	Биосовместимость	Водоустойчивость	Устойчивость к выделениям	Огнестойкость	Устойчивость к истиранию	Светостойкость	Устойчивость к разрыву	Долговечность	Легкость в очистке	Электропроводимость	Антимикробность	Соответствие стандарту Oeko-Tex 100	Экологически чистый	Соответствие требованиям REACH	Соответствие нормам
Future	x	x	x		x	x	x	x	x	x	x		x		x	x	x	
Nature			x	x		x	x	x	x	x	x			x	x	x	x	
skai Conductive			x						x	x	x	x	x			x		

manuthera[®] 242

Самый универсальный
терапевтический стол
в мире





СЕРВИСНОЕ ОБСЛУЖИВАНИЕ



Тренинги по обслуживанию клиентов

Кроме обучения работе с продуктами мы предлагаем нашим партнерам тренинги по обслуживанию клиентов. В ходе этих тренингов ваш обслуживающий персонал получит полное представление о том, как работать с продуктами Lojer. Эти тренинги могут проводиться в Финляндии в одном из наших центров, а в некоторых случаях их местом проведения может быть территория нашего партнера.



Обслуживание заказчиков

Наша экспортная команда готова оказать вам помощь, например, в виде консультаций по техническому обслуживанию или советов по выбору нужной запасной части. Для связи с нами лучше всего использовать электронную почту или заполнить форму на нашем веб-сайте — обычно мы отвечаем на ваши запросы в тот же рабочий день. При возникновении технических проблем вы можете также звонить нам — наши специалисты по техническим вопросам готовы вам помочь.



Запасные части

Службы предоставления запасных частей компании Lojer способны поставлять детали даже для оборудования 20–30-летней давности. Благодаря нашему быстрому сервису и наличию собственных заводов в Финляндии мы гарантируем быструю доставку запасных частей из нашего логистического центра, и нередко доставка осуществляется уже на следующий день.



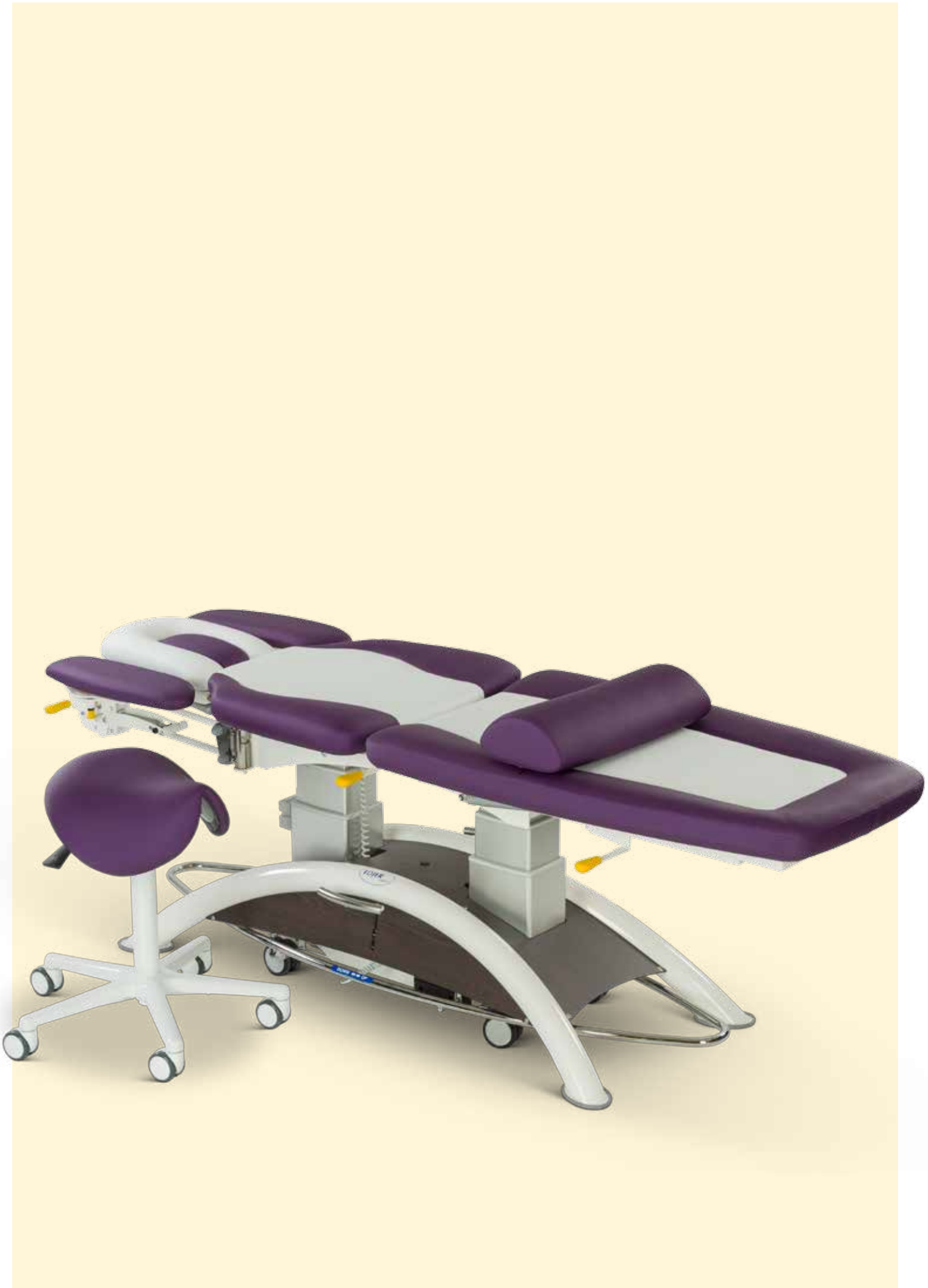
В течение всего срока службы

Расходы на техническое обслуживание и запасные части для оборудования являются довольно значительными по сравнению со стоимостью его покупки. В качестве дополнения к своему обширному ассортименту бытового оборудования компания Lojer предлагает своим клиентам широкий спектр сервисных услуг и операций по техническому обслуживанию для поддержания изделий в надлежащем порядке.

Как с нами связаться:

Заполните форму запроса на сервисное обслуживание (Service request) на сайте lojer.com или отправьте нам запрос электронной почтой по адресу service@lojer.com.

Вы также можете позвонить нам по номеру + 358 10 830 6750 (с 8:00 до 16:00 по финскому времени, UTC+2:00).



МАССАЖНЫЕ СТОЛЫ

Предлагаемый компанией Lojer ассортимент массажных и терапевтических столов, один из самых широких на рынке, включает в себя высококачественные электрические и гидравлические столы для различных целей. Стремясь к обеспечению неизменно высокого качества, мы изготавливаем наши столы в Финляндии, применяя самые современные новшества в проектировании и технологии производства.

Руководствуясь нашей программой устойчивого развития, мы проектируем и изготавливаем свои изделия в расчете на длительный срок службы. Наши супермодные варианты обивки, а также широкий ассортимент принадлежностей позволяет создавать массажные и терапевтические столы, соответствующие индивидуальным потребностям каждого заказчика.

МОБИЛИЗАЦИОННЫЙ СТОЛ MANUTHERA 242

ТЕРАПЕВТИЧЕСКИЕ СТОЛЫ

Созданный по уникальной запатентованной технологии, разработанной финскими специалистами, стол для мобилизации и мануальной терапии Manuthera® 242 помогает терапевту в его работе и обеспечивает пациентам наилучшие диагностику и лечение. Стол Manuthera 242 — это многофункциональный терапевтический стол для тщательного обследования и лечения, предоставляемый в распоряжение мануальных терапевтов различного профиля, например, спортивных врачей, массажистов, напратов, остеопатов, физиотерапевтов ОМТ и специалистов хиропрактики.

Прекрасные характеристики для обеспечения максимальной пользы для пациента

Лицевая часть, складывающаяся в двух направлениях и обладающая расширенными функциональными 3D возможностями для безопасной мобилизации шейного отдела позвоночника и шеи посредством вертикального и бокового движения головы.

Подлокотники с плавной регулировкой высоты и отведением в стороны. Подлокотники могут быть отведены в стороны и использоваться как боковые опоры.

Надежные, легкие в эксплуатации и эргономичные **ручки** для блокировки движения в нужном положении.

Защитная накладка блокирует работу всех регулировок при контакте с ней.

Регулируемые **ножки** с защитными накладками.

Двухкомпонентный элемент **секции грудной клетки** для вертикального сгибания и 3D ротации. Уникальный инструмент для управления грудным отделом и работы с ним!

Нижняя часть тела с флексией/экс-тензией, латеральными наклонами и 3D ротацией. Возможность ротации нижней части тела пациента.

Чрезвычайно широкий диапазон **регулировки высоты**.

Блокируемые ролики для удобного передвижения.

Чтобы посмотреть более 100 бесплатных и профессиональных видеороликов, посетите сайт Manuthera242.com и выберите «Центр обучения» (Learning Hub)



Стол Manuthera 242 выводит работу терапевта на новый уровень, позволяя применять многочисленные методы лечения и диагностики благодаря патентованной системе, базирующейся на двух синхронизированных двигателях, уникальных функциях многовариантного растяжения и многих других функциональных возможностях, а также на самой конструкции стола. Перевод пациента в ключевые терапевтические и анатомические положения производится плавно и тихо. Манипуляционное лечение проводится благодаря 3D позиционированию с использованием функциональных возможностей стола по тракции, ротации, латеральной флексии, а также силы тяжести. Конструкция стола, система привода с двумя двигателями, а также рама с подшипниками во всех подвижных частях повышают эргономику работы терапевта и делают ее менее утомительной, что приводит к еще лучшим результатам лечения.

Многопозиционная секция для ног:
установка вверх, в положение лежа, в положение для доступа к столу.



Легко обрабатываемая, устойчивая и биологически совместимая обивка стола — **литые матрасы.**

Функция опускания. Новая технология: снижение тяги, позволяющее легче и разнообразнее управлять тазобедренным суставом.



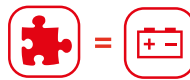
Задние и передние **опоры** для придания дополнительной поддержки столу при проведении сложных терапевтических процедур, а также для придания прочности каждой секции стола.

Manuthera 242 с синхронизированными подъемными двигателями

Стол Manuthera 242 — это первый в мире стол с двумя синхронизированными подъемными двигателями. Эта особенность значительно упрощает работу мануального терапевта, делая все движения стола плавными. Если что-либо попадает между элементами конструкции, автоматическая система защиты реагирует на эту ситуацию, останавливает двигатели и поднимает стол, давая возможность устранить препятствие.

Электрический механизм наклона вверх/вниз для гравитационной терапии также обеспечивает наиболее комфортный доступ пациента к столу. Декомпрессия спины еще никогда не была такой эффективной и легко переносимой для пациента!

Технические характеристики

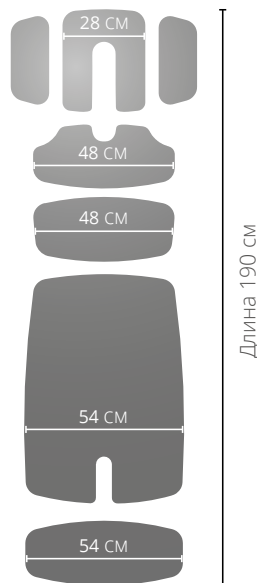


Дополнительные принадлежности:

- Аккумуляторная батарея
- Лицевая подушка

Размеры и регулировки

Manuthera 242



МАССАЖНЫЕ СТОЛЫ CAPRE 120-125

МАССАЖНЫЕ СТОЛЫ

Стол Capre 120 и 125 от компании Lojer представляют собой прекрасные массажные столы, позволяющие удовлетворять требования самых взыскательных клиентов, благодаря своей конструкции и техническим характеристикам. Двухцветная обивка с анатомической формы служит опорой для пациента, а элегантный дизайн делает стол красивыми элементами интерьера. Материал обивки представляет собой чрезвычайно долговечную и антимикробную ткань, характеризующуюся также легкостью очистки, водонепроницаемостью и превосходными дезинфицирующими свойствами.

Бесшумные столы Capre 120 и 125 от компании Lojer занимают очень мало места благодаря тому, что две несущие опоры поднимают его строго вертикально. Прочная рама и опорные ножки делают стол чрезвычайно устойчивым — безопасная рабочая нагрузка составляет 250 кг. Этот стол также можно использовать как процедурное кресло благодаря конструкции нижней рамы. Универсальные и простые в использовании регулировки, такие как поворотные подлокотники (модель 125), регулировка с помощью газовой пружины и функция подъема-опускания с электроприводом, облегчают работу терапевта. Плавная регулировка высоты и угла наклона секции для ног помогают пациентам комфортно лечь на стол и встать с него.

*Первоклассная функциональность
сочетается с модным дизайном*

1



Изделие показано с дополнительными принадлежностями

3

Отсканируйте QR код и ознакомьтесь с функциями стола и опциями



Основные особенности:

- 1 Современный внешний вид с надежной и модной обивкой
- 2 Прочная рама и две мощных привода делают стол чрезвычайно устойчивым — безопасная рабочая нагрузка составляет 250 кг.
- 3 Эргономичная конструкция, а также множество вариантов исполнения и дополнительные принадлежности делают стол универсальным и удобным в эксплуатации

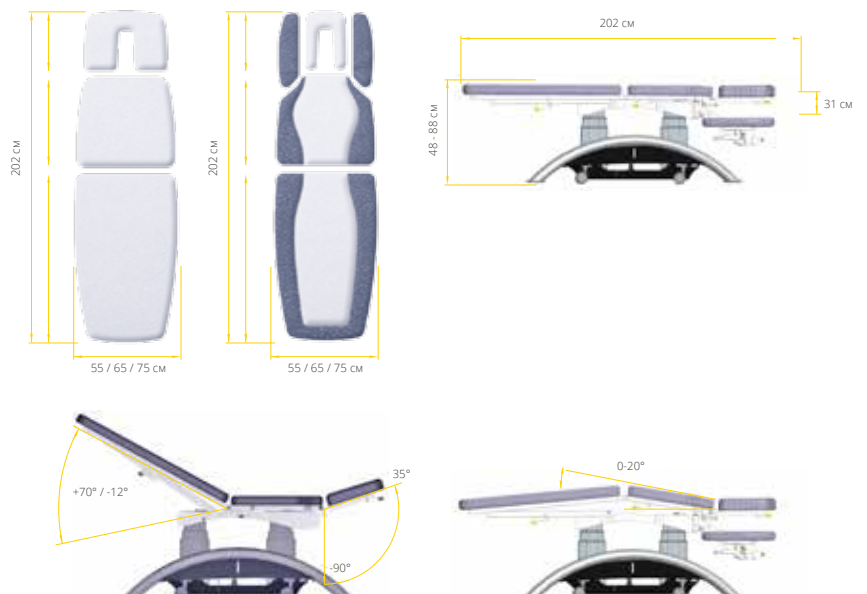
Технические характеристики



Дополнительные принадлежности

- Головная секция с двойной артикуляцией
- Регулировка позиции дренаж при помощи газовой пружины
- Дренаж при помощи электропривода
- Аккумуляторная батарея
- Хромированные ножи
- Разные варианты покрытия: под дерево, нержавеющая сталь, белый глянец, карбон и черный металлик
- Держатель рулона одноразовых бумажных простыней (50 или 60 см)
- Заглушка отверстия для лица
- Обивка с увеличенной шириной 75 см
- Дополнительная ножная напольная педаль
- Дополнительный ручной пульт управления
- Стандартная обивка для модели 125 (не анатомическая, такая же, как и для модели 115)
- Боковые расширяющие опоры для стола 120

Размеры и регулировки



МАССАЖНЫЕ СТОЛЫ CAPRE 110-115

МАССАЖНЫЕ СТОЛЫ

Модифицируемость, регулируемость и бесшумная работа столов Capre 110 и 115 от компании Lojer расширяют функциональные возможности и повышают комфортность использования. Многочисленные варианты регулировок, удобные в использовании подлокотники и боковые опоры, а также плавная регулировка высоты и угла наклона секции для ног повышают эргономику и эффективность выполняемой работы. Все массажные столы Capre от компании Lojer предлагаются с широким ассортиментом цветов обивки из различных высококачественных материалов на выбор. Поддерживать чистоту стола легко благодаря тому, что он имеет ровные поверхности и заключенный в кожух двигатель.

Этот популярный массажный стол восхищает разнообразием вариантов и дополнительных принадлежностей, а также повышает комфорт использования



Изделие показано с дополнительными принадлежностями

Ознакомьтесь с характеристиками массажного стола Capre на канале компании Lojer в YouTube: <http://youtube.com/lojergroup>

Основные особенности:

- 1 Очень малая минимальная высота: электрическая регулировка высоты от 45 до 92 см или гидравлическая регулировка от 49 до 90 см
- 2 Плавная быстрая регулировка опор для рук с помощью газовых пружин (только 115); анатомическая обивка обеспечивает поддержку руки пациента
- 3 Три или пять секций

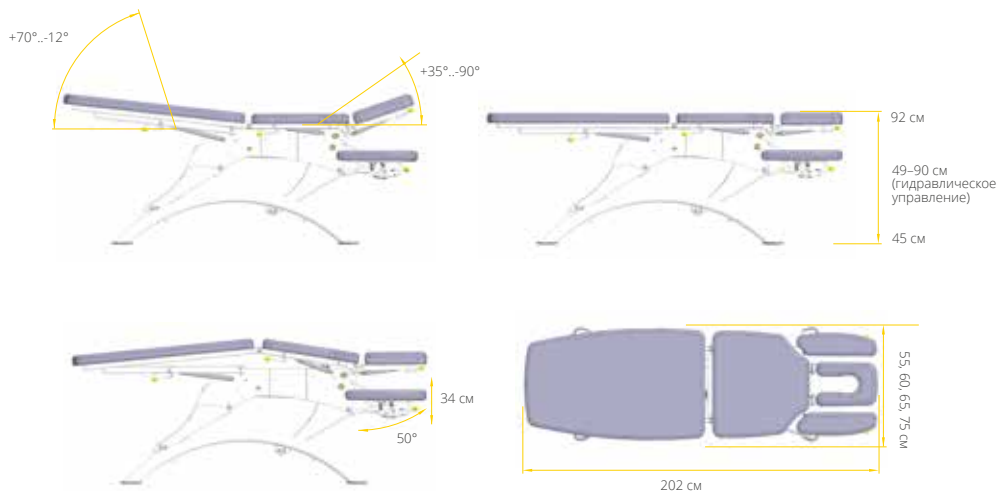
Технические характеристики



Дополнительные принадлежности

- Боковые опоры с быстрой фиксацией и горизонтальной регулировкой в трех положениях
- Электрическая регулировка высоты стола с помощью педали регулировки по периметру (включая защитный выключатель)
- Центально блокирующиеся колеса (Ø 75 мм)
- Головная секция с двойной артикуляцией
- Регулировка позиции дренаж при помощи газовой пружины
- Регулировка позиции дренаж при помощи электропривода
- Дополнительный ручной пульт управления или ножная напольная педаль
- Заглушка отверстия для лица
- Держатель рулона одноразовых бумажных простыней (50 или 60 см)
- Аккумуляторная батарея
- Защитный выключатель
- Поворотные подлокотники (могут использоваться как опоры для рук и как боковые опоры; опоры для рук из базовой комплектации не имеют этой функции)
- Ложе стола увеличенной ширины 75 см
- Коническая форма обивки (только с моделью 115 и шириной 65 см)
- 2-цветная обивка (то же, что и у модели 125, предлагается только с 115 и вариантами ширины 55, 65, 75 см)

Размеры и регулировки



МАССАЖНЫЕ СТОЛЫ CAPRE 105

МАССАЖНЫЕ СТОЛЫ

Прочный и удобный в использовании стол Capre 105 от компании Lojer представляет собой свежее дополнение к линейке базовых вариантов массажных столов в части, касающейся альтернативных вариантов дизайна и цвета. Предназначенный специально для массажистов стол Capre 105 от компании Lojer отличается наилучшим на рынке соотношением цены качества.

Все массажные столы Capre от компании Lojer предлагаются с широким ассортиментом цветов обивки из различных высококачественных материалов на выбор. Поддерживать чистоту стола легко благодаря тому, что он имеет ровные поверхности и заключенный в кожух двигатель.

Прочный и высококачественный массажный стол в базовом исполнении оставляет прекрасное впечатление у пользователя



Изделие показано с дополнительными принадлежностями

Ознакомьтесь с характеристиками массажного стола Capre на канале компании Lojer в YouTube: <http://youtube.com/lojergroup>

Основные особенности:

- 1 Две или четыре секции
- 2 Безопасная рабочая нагрузка — 210 кг
- 3 Очень малая минимальная высота: электрическая регулировка высоты от 45 до 92 см или гидравлическая регулировка от 49 до 90 см

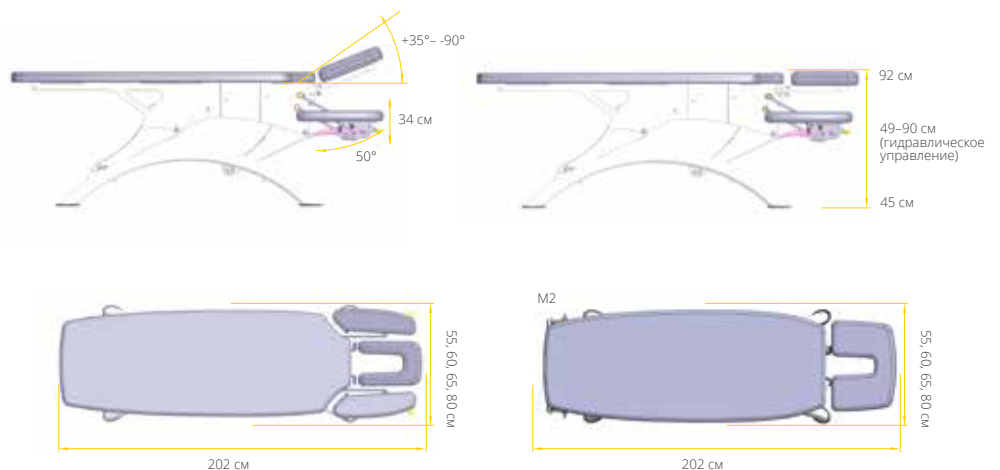
Технические характеристики



Дополнительные принадлежности

- Боковые опоры с быстрой фиксацией и горизонтальной регулировкой в трех положениях
- Головная секция с двойной артикуляцией
- Центрально блокирующиеся колеса (Ø 75 мм)
- Ручной пульт управления для электрической регулировки высоты (стандартная ножная педаль включена)
- Дополнительная ножная напольная педаль для электрической регулировки высоты
- Электрическая регулировка высоты столешницы с помощью педали регулировки по периметру, включающей защитный выключатель (стандартная ножная педаль не включена)
- Держатель рулона одноразовых бумажных простыней (50 или 60 см)
- Аккумуляторная батарея
- Заглушка отверстия для лица
- Увеличенная ширина 80 см
- Защитный выключатель

Размеры и регулировки



МАССАЖНЫЕ СТОЛЫ CAPRE 205

МАССАЖНЫЕ СТОЛЫ

Модифицируемость, регулируемость и бесшумная работа прочного стола Capre 205 от компании Lojer расширяют функциональные возможности и повышают комфортность использования. Стол Capre 205 от компании Lojer имеет двухсекционное ложе и был разработан с учетом замечаний специалистов. Этот высококачественный стол предназначен для проведения базовых терапевтических процедур и обследования. Поддерживать чистоту стола легко благодаря тому, что он имеет ровные поверхности и заключенный в кожух двигатель.

Высококачественный многофункциональный стол для проведения обследований и терапевтических процедур



Изделие показано с дополнительными принадлежностями

Основные особенности:

- 1 Безопасная рабочая нагрузка — 210 кг
- 2 Современный дизайн с хорошими характеристиками — также вполне подходит для проведения исследований
- 3 В процессе эксплуатации стол прочно стоит на своих ножках

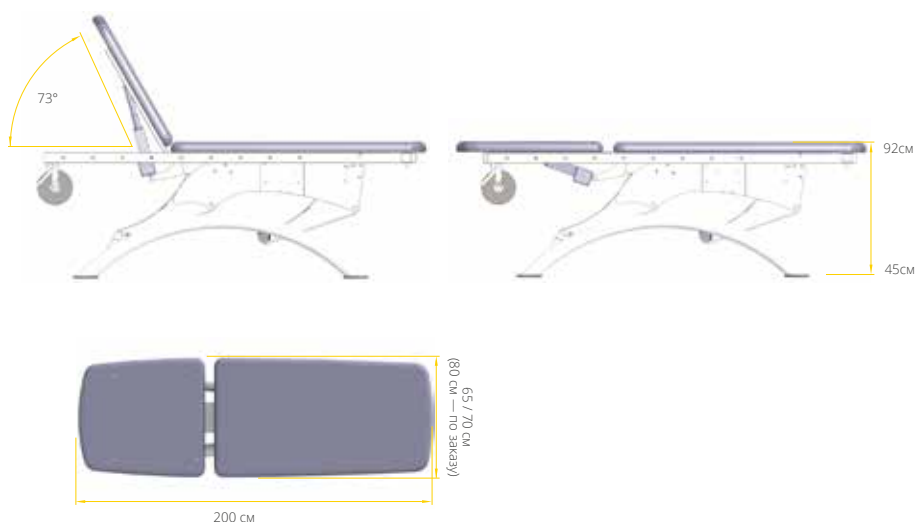
Технические характеристики



Дополнительные принадлежности:

- Аккумуляторная батарея
- Педаль регулировки высоты по периметру
- Ножная напольная педаль для регулировки высоты
- Держатель одноразовых бумажных простыней
- Заглушка отверстия для лица
- Центральные блокирующиеся колеса Ø 75 мм
- Увеличенная ширина 80 см

Размеры и регулировки



СТОЛЫ VOBATH 1 и 2 секции

ТЕРАПЕВТИЧЕСКИЕ СТОЛЫ

Терапевтический стол Vobath (стол Войта) от компании Lojer предназначен главным образом для неврологической и Бобат терапии. Стол имеет патентованную конструкцию, обеспечивающую ему прочность и способность хорошо работать даже при постоянной эксплуатации в тяжелых условиях. Его конструкция позволяет терапевту находиться на столе одновременно с пациентом — безопасная рабочая нагрузка (БРН) достигает впечатляющих 400 кг.

Материал обивки представляет собой чрезвычайно долговечную и антимикробную ткань, характеризующуюся также легкостью очистки, водонепроницаемостью и превосходными дезинфицирующими свойствами. Толщина ложа составляет 30 мм, что делает поверхность менее эластичной и более пригодной для обследования и лечения неврологических заболеваний. Конструкция рамы позволяет легко размещаться под ним подъемникам пациента (клиренс составляет 15 см), даже если стол находится на самой малой высоте. Благодаря чрезвычайно малой минимальной высоте стола (40 см) на него легко могут взбираться даже пациенты на колясках.

Безопасная рабочая нагрузка составляет впечатляющие 400 кг



Основные особенности:

- 1 Очень высокая безопасная рабочая нагрузка — 400 кг
- 2 Патентованная конструкция, делающая стол прочным и пригодным для эксплуатации в тяжелых условиях
- 3 Подъемники для пациента легко размещаются под столом даже на самой малой высоте (40 см)

Технические характеристики



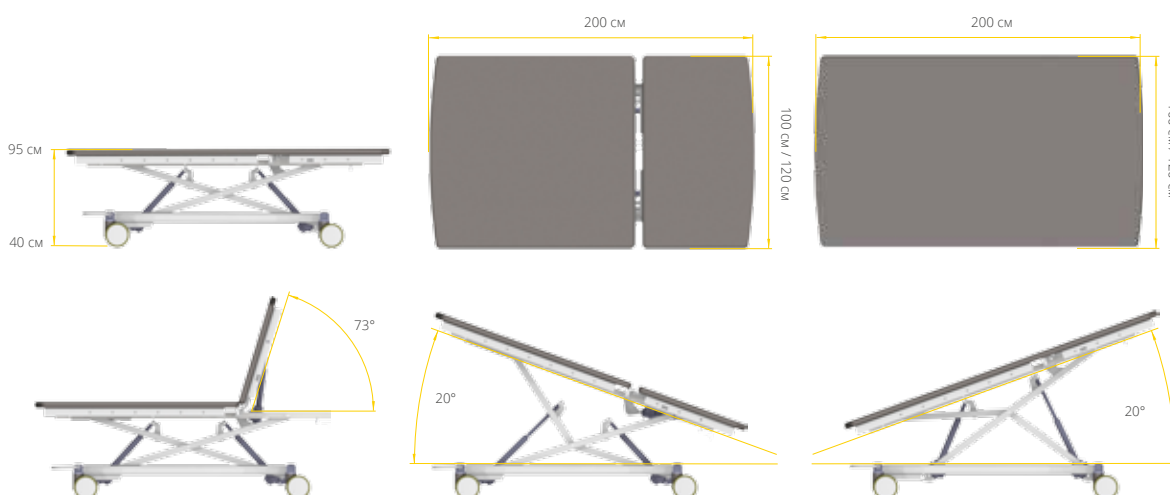
Опции, устанавливаемые на заводе по требованию заказчика:

- Электропривод в положение Тренделенбург и антиТренделенбург (вкл. аккумулятор)
- Ножная педаль регулировки высоты для Bobath 1 секция; ручной пульт управления включен в комплект
- Ножная педаль регулировки высоты и спинной секции для Bobath 2 секции ; ручной пульт управления включен в комплект
- Отверстие для лица пациента (общая длина стола увеличивается на 70 мм)
- Аккумуляторная батарея

Дополнительные принадлежности:

- Рельс для крепления принадлежностей, длина 380 мм (6 возможных позиций для установки)
- Упор для пациента
- Рукоятки для транспортировки со стороны головной секции
- Боковые рельсы (макс. 2 шт)
- Лампа для обследований, крепление с помощью адаптера Lojer (включен в комплект)
- Лампа для обследований, крепление к направляющей для приспособлений с помощью адаптера (включен в комплект)
- Зажим для принадлежностей Ø 20 мм, алюминий. Для крепления аксессуаров на боковых рельсах

Размеры и регулировки



МАССАЖНЫЕ СТОЛЫ DELTA PROFESSIONAL

МАССАЖНЫЕ СТОЛЫ

Оригинальные массажные столы Delta (ранее производства компании Rainer Rajala Oy) давно уже стали излюбленным инструментом массажистов, физиотерапевтов, напрататов, мануальных терапевтов и терапевтов других специальностей. Этот процедурный стол является лучшим в своей сфере в части, касающейся как функциональности, так и долговечности. Наш многолетний опыт находит свое отражение в конструкции столов, обеспечивающей надежность и долговечность в любых положениях и при любой рабочей высоте.

Модельный ряд

DP2

Цельное ложе с электрической регулировкой высоты при помощи ножной напольной педали, диапазон от 47 до 98 см. Широкая головная секция, с плавной регулировкой с помощью газовой пружины.

DP3

Раздельное ложе с электрической регулировкой высоты при помощи ножной напольной педали, диапазон от 48 до 100 см. Широкая головная секция, с плавной регулировкой с помощью газовой пружины. Позиция дренаж с ручной регулировкой, секция для ног с регулировкой угла наклона до 75°.

DP4

Цельное ложе с электрической регулировкой высоты при помощи ножной напольной педали, диапазон от 47 до 98 см. Головная секция, с плавной регулировкой с помощью газовой пружины. Подлокотники с удобной регулировкой высоты и отведения в стороны.

DP5

Раздельное ложе с электрической регулировкой высоты и помощи ножной напольной педали, диапазон от 48 до 100 см. Головная секция, с плавной регулировкой с помощью газовой пружины. Подлокотники с удобной регулировкой высоты и отведения в стороны. Позиция дренаж с ручной регулировкой, секция для ног с регулировкой угла наклона до 75°.

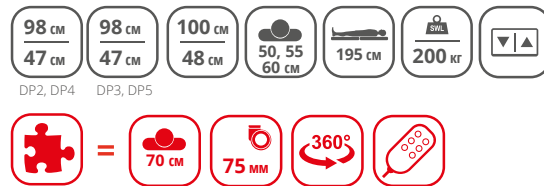


Изделие показано с дополнительными принадлежностями

Основные особенности:

- 1 Классический стол, получающий прекрасные отзывы
- 2 Надежный, удобный в эксплуатации и чрезвычайно долговечный
- 3 Широкий ассортимент принадлежностей позволяет приспособлять этот массажный стол к конкретным потребностям

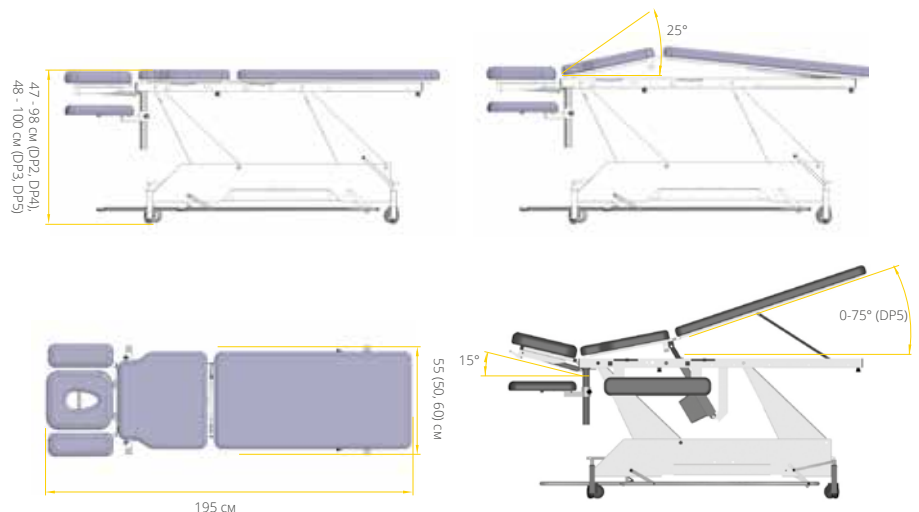
Технические характеристики



Дополнительные принадлежности:

- Централизованно блокирующиеся колеса.
- Боковые расширяющие опоры
- Электрическая регулировка высоты ложа с помощью педали по периметру
- Головная секция с двойной артикуляцией
- Электрическая регулировка позиции дренаж
- Электрическая регулировка позиции дренаж и секции для ног
- Ручной пульт управления
- Дополнительная ножная напольная педаль
- Держатель ножной педали (прикреплен к нижней раме)
- Держатель одноразовых бумажных простыней
- Защитный выключатель для предотвращения несанкционированного использования
- Обивка увеличенной ширины 70 см, только для DP4 и DP2 (боковые опоры несовместимы с этой шириной)

Размеры и регулировки



МАССАЖНЫЕ СТОЛЫ DELTA STANDARD

МАССАЖНЫЕ СТОЛЫ

Оригинальные массажные столы Delta Standard являются основными столами для массажистов, физиотерапевтов, наппататов, мануальных терапевтов и терапевтов других специальностей. Эти столы недорогие, надежные и удобные в эксплуатации. Они давно уже стали излюбленными для терапевтов, а благодаря различным вариантам исполнения и дополнительным принадлежностям их можно приспособлять для выполнения требований даже самых взыскательных пользователей.

Модельный ряд

DS4 (электрическая модель)

Цельное ложе с электрической регулировкой высоты при помощи ножной напольной педали. Головная секция с плавной регулировкой с помощью газовой пружины. Подлокотники с удобной регулировкой высоты и отведения в стороны.

DS5 (электрическая модель)

Раздельное ложе с электрической регулировкой высоты при помощи ножной напольной педали. Головная секция с плавной регулировкой с помощью газовой пружины. Подлокотники с удобной регулировкой высоты и отведения в стороны. Позиция дренаж с ручной регулировкой, секция для ног с регулировкой угла наклона до 75°.

DS4H (гидравлическая модель)

Цельное ложе с гидравлической регулировкой высоты при помощи ножных педалей. Головная секция с плавной регулировкой с помощью газовой пружины. Подлокотники с удобной регулировкой высоты и отведения в стороны.

DS5H (гидравлическая модель)

Раздельное ложе с гидравлической регулировкой высоты при помощи ножных педалей. Головная секция с плавной регулировкой с помощью газовой пружины. Подлокотники с удобной регулировкой высоты и отведения в стороны. Позиция дренаж с ручной регулировкой, секция для ног с регулировкой угла наклона до 75°.



Изделие показано с дополнительными принадлежностями

Основные особенности:

- 1 Классический стол по приемлемой цене
- 2 Надежный, удобный в эксплуатации и чрезвычайно долговечный
- 3 Широкий ассортимент принадлежностей и вариантов цвета обивки позволяет приспособлять этот процедурный стол к конкретным потребностям

Технические характеристики



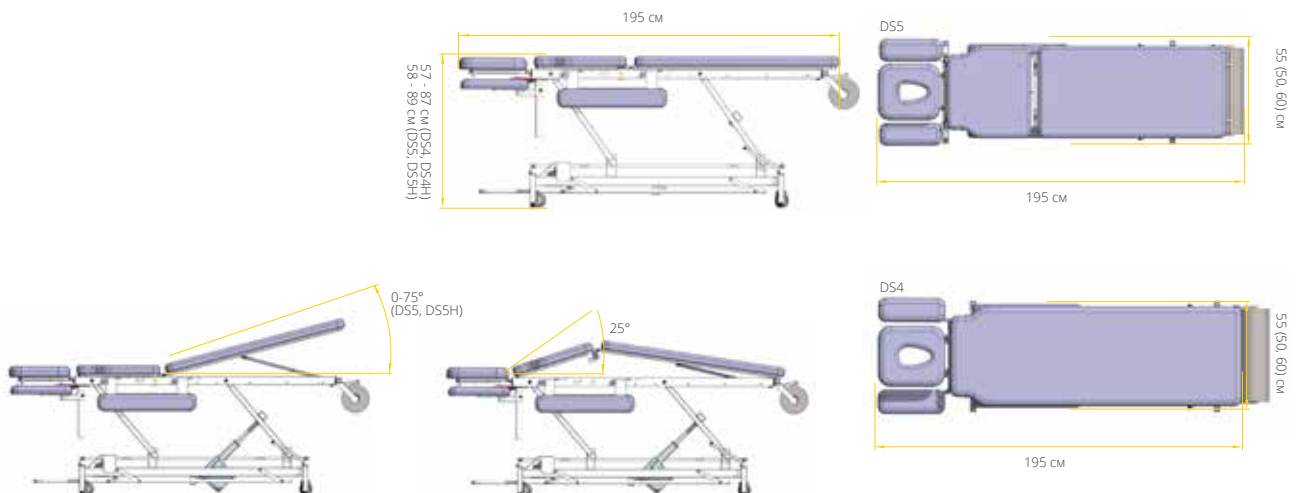
DS4, DS4H DS5, DS5H



Дополнительные принадлежности:

- Центральные блокирующие колеса
- Боковые расширяющие опоры
- Электрическая регулировка высоты ложа при помощи педали по периметру
- Головная секция с двойной артикуляцией
- Ручной пульт управления (только для DS5 и DS4)
- Дополнительная ножная напольная педаль (только для DS5 и DS4)
- Держатель ножной педали (прикреплен к нижней раме)
- Держатель одноразовых бумажных простыней
- Защитный выключатель для предотвращения несанкционированного использования
- Обивка увеличенной ширины 70 см, только для DS4 и DS4H (боковые опоры несовместимы с этой шириной)
- Электрическая регулировка позиции дренаж, только для DS5
- Электрическая регулировка позиции дренаж и секции для ног, только для DS5

Размеры и регулировки





Высококачественное оборудование
для специалистов в сфере реабилитации



МЕДИЦИНСКИЙ ФИТНЕС

Тяговый тренажер Lojer Pulley предоставляет пациенту наилучшие возможности для терапевтической реабилитации, которая, в зависимости от типа упражнения, влияет на кровообращение, координацию, выносливость или силу. Lojer Pulley со своими дополнительными принадлежностями является одним из наиболее универсальных устройств для медицинской реабилитации среди имеющихся на рынке. В дополнение к вышесказанному, тяговый тренажер Lojer Speed Pulley также можно использовать для выполнения упражнений с переменной скоростью.

Устройства для учреждений медицинской реабилитации, таких как больницы и профилактории, должны отвечать требованиям регламента (ЕС) 2017/745 для изделий медицинского назначения (MDR). Предоставляемые компанией Lojer устройства для реабилитации отвечают требованиям регламента MDR, имеют соответствующую медицинскую маркировку и маркировку CE для устройств, которые могут безопасно использоваться в сфере здравоохранения.

ТЯГОВЫЕ ТРЕНАЖЕРЫ SPEED PULLEY

МЕДИЦИНСКИЙ ФИТНЕС

Тяговый тренажер выпускается в исполнениях черного и серого цвета

Тяговые тренажеры Speed Pulley позволяют изменять скорость выполнения упражнений, но не ограничиваются только этим. Те же упражнения можно выполнять с помощью стандартных тяговых тренажеров, но комбинирование длинных тросов и двух рукояток позволяет выполнять множество разнообразных упражнений — единственным ограничением является воображение. Одну рукоятку можно использовать для упражнения, а другую — для стабилизации и основной физической терапии. Чрезвычайно плавный натяжной тренажер Lojer Speed Pulley позволяет выполнять упражнения даже с резкими движениями — без потерь веса или встряхиваний груза. Протягивание троса на один метр приводит к подъему грузоблока только на 20 см. Это позволяет выполнять упражнения с различной скоростью движений, например, бег с дополнительным сопротивлением или метательные движения. Тяговые тренажеры имеют очень легкий грузоблок, начиная с 500-граммового сопротивления. А в результате крепления обоих тросов к одной рукоятке вес груза удваивается. В ступенчатых тяговых тренажерах имеются два регулировочных штифта: один предназначен для регулировки высоты троса, а другой выполняет функцию ограничителя диапазона перемещения.

Передвижной тяговый тренажер является наилучшим вариантом для работы в ограниченном пространстве или в ситуации, когда применение настенного крепления невозможно. Передвижной тяговый тренажер имеет закрытый 50-килограммовый грузоблок, роликовые опоры (колесики) и два троса с рукоятками.

Ассортимент

Тяговый тренажер Speed Pulley 50 кг:

грузоблок 50 кг, состоящий из 20 грузов по 2,5 кг

Тяговый тренажер Speed Pulley 80 кг:

грузоблок 80 кг, состоящий из 16 грузов по 5 кг

Тяговый тренажер Speed Pulley 100 кг:

грузоблок 100 кг, состоящий из 20 грузов по 5 кг

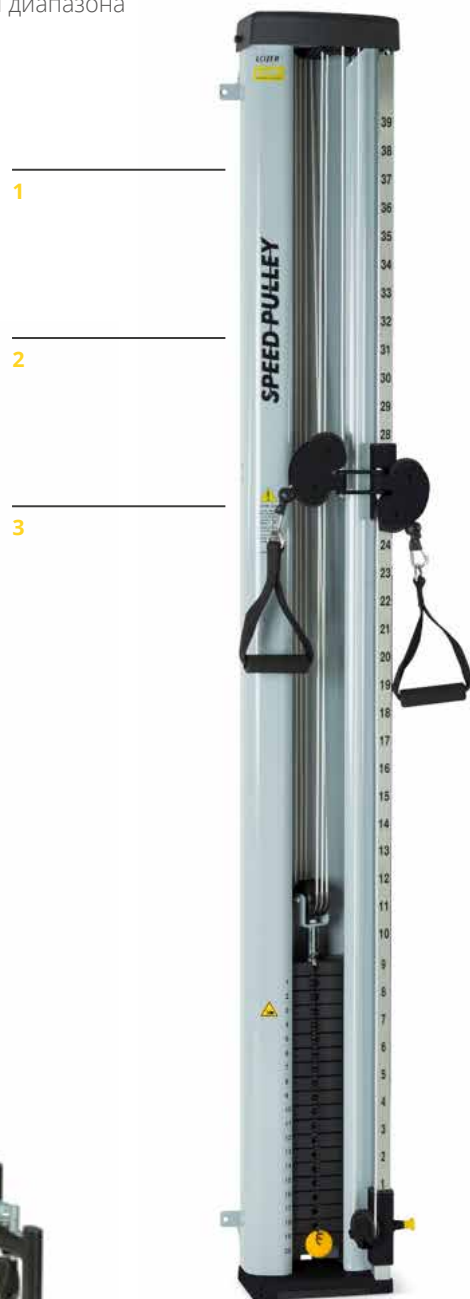
Передвижной тяговый тренажер

Mobile Speed Pulley 50 кг: грузоблок 50 кг, состоящий из 20 грузов по 2,5 кг

Идеален для упражнений со взрывной скоростью



Передвижной ступенчатый тяговый тренажер
Mobile Speed Pulley



Ступенчатый тяговый тренажер
Speed Pulley 50 кг

Основные особенности:

- 1 Возможность начинать выполнение с малым весом и устанавливать точный вес с помощью одного или двух тросов
- 2 Для упражнений с различной (взрывной) скоростью, например, для бега с дополнительным сопротивлением, метательных движений и имитации ходьбы на лыжах — даже двумя руками
- 3 Предлагаются модели черного или серого цвета

Дополнительные принадлежности:

Рукоятки и опорные рамы

13107	Прямая штанга для трицепса, резина (черная)
402024	Гребная рукоятка
15106TL	Опорная рама для передвижного тягового тренажера Mobile Speed Pulley (черная или серая)
15106T	Опорная рама для тягового тренажера Speed Pulley 50 кг (черная или серая)
15106T100	Опорная рама для тягового тренажера Speed Pulley 80/100 кг (черная или серая)
VN8083	Поддерживающая рукоятка тягового тренажера Lojer (черная или серая)
VN80831	Поддерживающая рукоятка тягового тренажера Lojer + опорная рама (черная или серая)
VD6800	Рукоятка для вертикального тягового тренажера Lojer (серая)

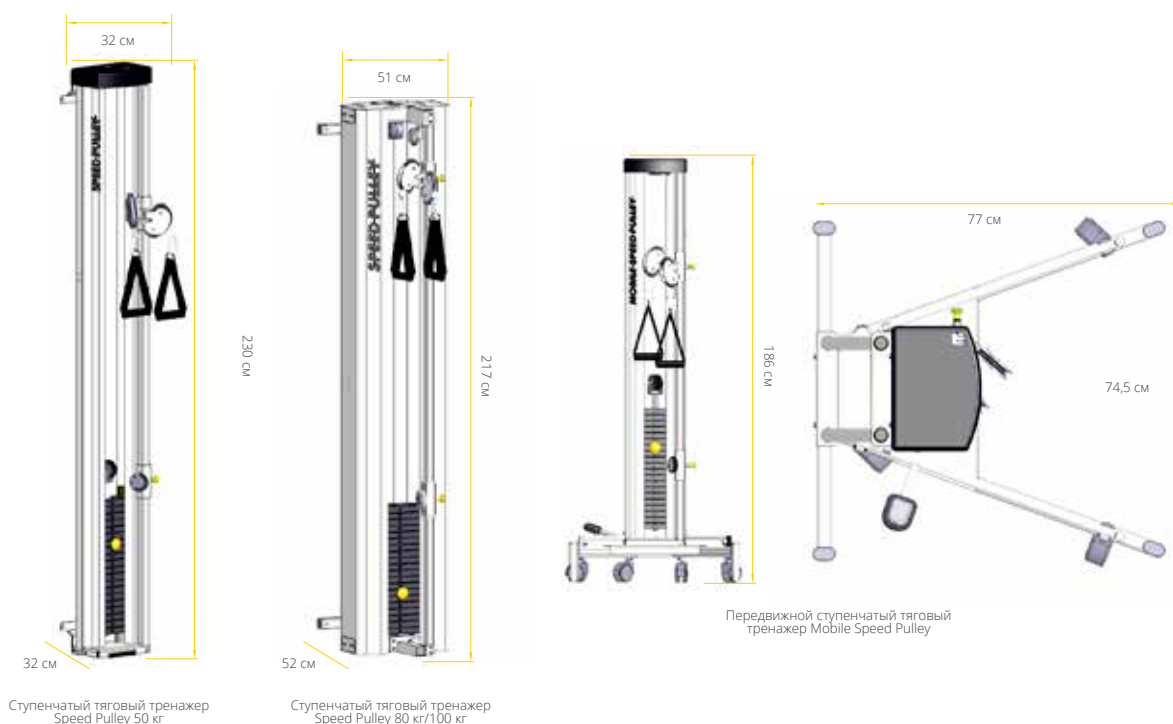
Ремешки

402020	Мягкий ремень для голеностопа 25 x 8 см
402021	Мягкий ремень для бедра/плеча
402022	Мягкий ремень на пояс
402025	Мягкий ремень для вращений
402029	Кожаный ремень на запястье 32 x 5 см
402030	Кожаный ремень на голеностоп 62 x 5 см
402032	Кожаный ремень 124 x 8 см
402033	Кожаный ремень Maxi на голеностоп
402034	Ремень на голову
402040	Мягкий ремень с креплением «липучка»

Прочее

210050	Тренировочная перчатка
2512126	Трос для трицепса

Размеры и регулировки



ТЯГОВЫЙ ТРЕНАЖЕР

МЕДИЦИНСКИЙ ФИТНЕС

Тяговый тренажер выпускается в исполнениях черного и серого цвета

Дополненный широким ассортиментом своих принадлежностей, тяговый тренажер Lojer Pulley является одним из наиболее разносторонних устройств для физической терапии. Тяговый тренажер позволяет точно устанавливать величину сопротивления с достаточно малыми значениями веса и малыми приращениями. Цель его разносторонности состоит в том, чтобы с его помощью терапевт мог давать пациенту точно дозированные нагрузки для восстановления таких функциональных характеристик мышечно-скелетной системы, как кровообращение, координация, выносливость и сила.

Ассортимент

Тяговый тренажер 14 кг: грузоблок 14 кг, состоящий из 2 грузов по 0,5 кг и 13 грузов по 1 кг

Тяговый тренажер 20 кг: грузоблок 20 кг, состоящий из 2 грузов по 0,5 кг и 19 грузов по 1 кг

*Высококачественное оборудование
для специалистов в сфере реабилитации*

1

2

3



Основные особенности:

- 1 Возможность начинать выполнение с малым весом и устанавливать точный вес с шагом изменения всего 250 г
- 2 Настенное крепление обеспечивает прочность и надежность устройства
- 3 Предлагаются модели черного или серого цвета

Дополнительные принадлежности:

Рукоятки и опорные рамы

13107	Прямая штанга для трицепса, резина
VN8083	Поддерживающая рукоятка
VN80831	Поддерживающая рукоятка и опорная рама
15106	Опорная рама с тросом для тягового тренажера
VD6800	Рукоятка для вертикального тягового тренажера Lojer
402024	Гребная рукоятка

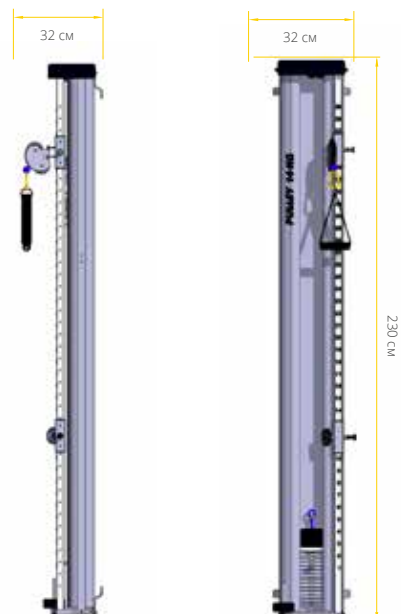
Ремешки

402020	Мягкий ремень для голеностопа 25 x 8 см
402021	Мягкий ремень для бедра/плеча
402022	Мягкий ремень на пояс
402025	Мягкий ремень для вращений
402029	Кожаный ремень на запястье 32 x 5 см
402030	Кожаный ремень на голеностоп 62 x 5 см
402031	Кожаный ремень 105 x 8 см
402032	Кожаный ремень 124 x 8 см
402033	Кожаный ремень Махи на голеностоп
402034	Ремень на голову
402040	Мягкий ремень с креплением «липучка»

Прочее

Набор дополнительных грузов	3 x 250 г Lojer Pulley
210050	Перчатка
2512126	Трос для трицепса

Размеры и регулировки



ВЕРТИКАЛЬНЫЙ ТЯГОВЫЙ ТРЕНАЖЕР

МЕДИЦИНСКИЙ ФИТНЕС

Вертикальный тренажер Lojer Vertical Pull можно использовать для упражнений, в которых движения выполняются сверху вниз, а также снизу вверх. Упражнения в физиотерапии и двигательной терапии могут быть направлены на большие группы мышц. Вертикальный тяговый тренажер также предлагает прекрасные варианты легких упражнений, что очень важно на начальных этапах физиотерапии или других физических упражнений. Большой ассортимент дополнительных принадлежностей расширяет и диверсифицирует возможности, предлагаемые вертикальным тяговым тренажером.

Ассортимент

Вертикальный тяговый тренажер Vertical Pull 50кг: грузоблок 50 кг, рукоятка для вертикального тягового тренажера (VD6800)

Вертикальный тяговый тренажер Vertical Pull 80кг: грузоблок 80 кг, рукоятка для вертикального тягового тренажера (VD6800)

Вертикальный тяговый тренажер Vertical Pull 100кг: грузоблок 100 кг, рукоятка для вертикального тягового тренажера (VD6800)



Дополнительные принадлежности:

Рукоятки

- 13107 Прямая штанга для трицепса, резина
- 402024 Гребная рукоятка

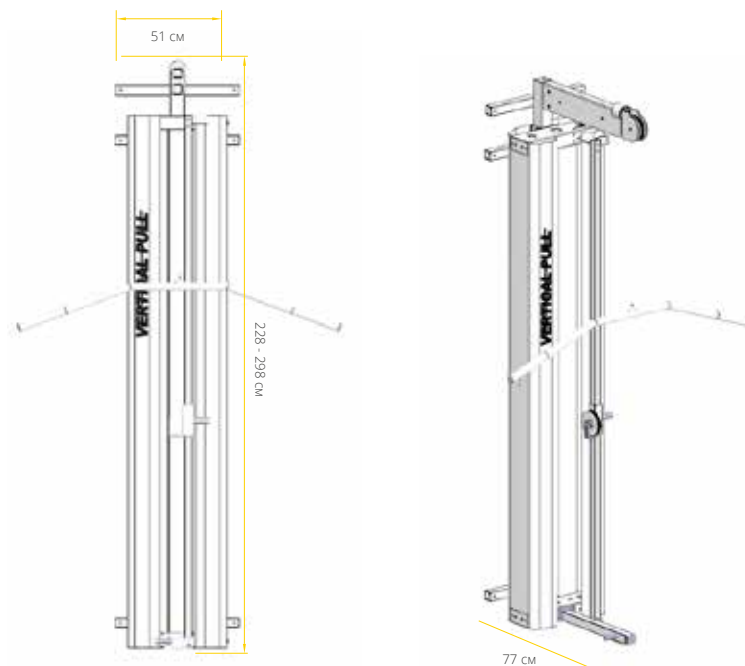
Ремешки

- 402034 Ремень на голову
- 402020 Мягкий ремень для голеностопа 25 x 8 см
- 402021 Мягкий ремень для бедра/плеча
- 402022 Мягкий ремень на пояс
- 402029 Кожаный ремень на запястье 32 x 5 см
- 402030 Кожаный ремень на голеностоп 62 x 5 см
- 402032 Кожаный ремень 124 x 8 см
- 402033 Кожаный ремень Махі на голеностоп
- 402025 Мягкий ремень для вращений
- 402040 Мягкий ремень с креплением «липучка»

Прочее

- 2512126 Трос для трицепса

Размеры и регулировки



КРЕСЛА И СТУЛЬЯ

Кресла со стильной обивкой Future идеально подходят для массажных и терапевтических столов Lojer. Кресла Lojer разработаны специально для медицинского персонала. Они были подобраны для нашего ассортимента изделий в сотрудничестве с профессиональными физиотерапевтами. Эти кресла можно подбирать в комплект, например, с массажными столами, поскольку и у тех, и у других обивка изготовлена из одного и того же нового, долговечного и стильного материала Future (14 вариантов цвета обивки). Эти кресла и стулья изготавливаются в Финляндии.

Стул-седло Easy Rider CH1100

Популярный стул-седло с бесшовной обивкой. Обивка этого стула изготовлена из нового стильного и чрезвычайно долговечного материала Future (14 цветов), экологически чистого материала Nature (5 цветов) или из черной кожи (по заказу). Особенностью этого стула является регулировка угла наклона сиденья, а также регулировка высоты с помощью газовой пружины. Цвет покрытия газовой пружины соответствует основному цвету стула. Ширина сиденья — 50 см, длина — 35 см. Безопасная рабочая нагрузка — 150 кг. Стандартная конфигурация: основание из полированного алюминия Ø 528 мм | диапазон регулировки высоты на среднем уровне (54–74 см) | черные 65-миллиметровые колесики | обивка из материала Future (14 цветов) или Nature (5 цветов)



Представлено изделие с обивкой цвета сливы Future Plum и следующими элементами по заказу: белое основание Ø 610 мм, спинка и белые 65-миллиметровые колесики.



ТАКЖЕ ПРЕДЛАГАЕТСЯ В
АНТИМИКРОБНОМ
ИСПОЛНЕНИИ

LOJER® Антимикробное
исполнение



Стул-седло Easy Rider Stock CH1100S

Популярный стул-седло, с быстрой доставкой. Бесшовная обивка изготовлена из нового стильного и чрезвычайно долговечного материала Future угольного цвета (Carbon). Особенностью этого стула является регулировка угла наклона сиденья, а также регулировка высоты с помощью газовой пружины. Цвет покрытия газовой пружины — черный. Ширина сиденья — 50 см, длина — 35 см. Безопасная рабочая нагрузка — 150 кг. Стандартная конфигурация: основание из полированного алюминия Ø 528 мм | диапазон регулировки высоты — средний (54–74 см) | черные 65-миллиметровые колесики | обивка из материала Future угольного цвета (Carbon).



Стул-седло Easy Rider FIT CH1200

Новый более узкий стул-седло с бесшовной обивкой. Обивка этого стула изготовлена из нового стильного и чрезвычайно долговечного материала Future (14 цветов), экологически чистого материала Nature (5 цветов) или из черной кожи (по заказу). Особенностью этого стула является регулировка угла наклона сиденья, а также регулировка высоты с помощью газовой пружины. Цвет покрытия газовой пружины соответствует основному цвету стула. Ширина сиденья — 45 см, длина — 35 см. Безопасная рабочая нагрузка — 150 кг. Стандартная конфигурация: основание из полированного алюминия Ø 528 мм | диапазон регулировки высоты — средний (54–74 см) | черные 65-миллиметровые колесики | обивка из материала Future (14 цветов) или Nature (5 цветов)

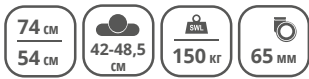


Представлено изделие с обивкой фисташкового цвета Future Pistachio и основанием из полированного алюминия Ø 528 мм, а также со следующими элементами по заказу: черные 65-миллиметровые колесики и ножная регулировка высоты с помощью педали.



Стул-седло Easy Rider PRO CH1300

Стул-седло с 2-секционным сиденьем. Ширину сиденья можно регулировать от 42 см до 48,5 см. Бесшовная обивка стула изготовлена из нового стильного и чрезвычайно долговечного материала Future (14 цветов), экологически чистого материала Nature (5 цветов) или из черной кожи (по заказу). Особенностью этого стула является регулировка угла наклона сиденья, а также регулировка высоты с помощью газовой пружины. Цвет покрытия газовой пружины соответствует основному цвету стула. Длина сиденья — 42 см. Безопасная рабочая нагрузка — 150 кг. Стандартная конфигурация: основание из полированного алюминия Ø 528 мм | диапазон регулировки высоты — средний (54–74 см) | черные 65-миллиметровые колесики | обивка из материала Future (14 цветов) или Nature (5 цветов)



Представлено изделие с обивкой из материала Future Lagoon, основанием из полированного алюминия Ø 528, черными 65-миллиметровыми колесиками и дополнительным элементом в виде опорного кольца для ног



Анатомическое кресло Step Anatomic Chair CH1400

Анатомическое кресло со спинкой. Обивка изготовлена из нового стильного и чрезвычайно долговечного материала Future (14 цветов) или экологически чистого материала Nature (5 цветов). Особенностью этого стула является регулировка угла наклона спинки, а также регулировка высоты с помощью газовой пружины. Цвет покрытия газовой пружины соответствует основному цвету стула. Ширина и длина сиденья — 39 см. Безопасная рабочая нагрузка — 150 кг. Стандартная конфигурация: основание из полированного алюминия Ø 610 мм | диапазон регулировки высоты среднего уровня (50–70 см) | черные 65-миллиметровые колесики | обивка из материала Future (14 цветов) или Nature (5 цветов)



Представлено изделие с обивкой из материала Future Sunrise и основанием из полированного алюминия Ø 610 мм, а также со следующими элементами по заказу: опорное кольцо для ног и 50-миллиметровые антистатические колесики



Круглый стул CH1500

Круглый стул с обивкой из нового стильного и чрезвычайно долговечного материала Future (14 цветов) или экологически чистого материала Nature (5 цветов). Особенностью этого стула является регулировка высоты с помощью газовой пружины. Цвет покрытия газовой пружины соответствует основному цвету стула. Диаметр сиденья — 37 см. Безопасная рабочая нагрузка — 150 кг. Стандартная конфигурация: основание из полированного алюминия Ø 528 мм | диапазон регулировки высоты — средний (50–70 см) | черные 65-миллиметровые колесики | обивка из материала Future (14 цветов) или Nature (5 цветов)



Представлено изделие с обивкой лазурного цвета Future Sapphire и основанием из полированного алюминия Ø 610 мм, а также со следующими элементами по заказу: опора для спины и 50-миллиметровые колесики с тормозными фиксаторами.



ТАКЖЕ ПРЕДЛАГАЕТСЯ В
АНТИМИКРОБНОМ
ИСПОЛНЕНИИ

LOJER® Антимикробное
исполнение

Круглый стул CH1500G

Круглый стул с ножкой, с быстрой доставкой. CH1500G — это круглый стул с обивкой из нового стильного и чрезвычайно долговечного материала Future Onyx. Особенностью этого стула является регулировка высоты с помощью газовой пружины. Цвет покрытия газовой пружины — черный. Диаметр сиденья — 37 мм. Безопасная рабочая нагрузка 150 кг. Стандартная конфигурация: основание из полированного алюминия Ø 610 мм | диапазон регулировки высоты — средний (50–70 см) | скользящие опоры (без роликовых опор) | обивка из материала Future Onyx | опора для спины с регулировкой угла наклона — требуется основание Ø 610 мм X (CH1500G2)

Ассортимент:

CH1500G1 Круглый стул со скользящими подпятниками
CH1500G2 Круглый стул со скользящими подпятниками и опорой для спины



Модель CH1500G2



Технические характеристики и варианты

Модель	CH1100	CH1100S	CH1200	CH1300	CH1400	CH1500	CH1500G
Основание (полированное)	Ø 528 мм	Ø 528 мм	Ø 528 мм	Ø 528 мм	Ø 610 мм	Ø 528 мм	Ø 610 мм
Регулировка высоты (средний уровень)	54–74 см	54–74 см	54–74 см	54–74 см	50–70 см	50–70 см	50–70 см
Колеса	65 мм, черные	65 мм, черные	65 мм, черные	65 мм, черные	65 мм, черные	65 мм, черные	Скользящие опоры для стула (роликовых опор нет)
Обивка	Future — 14 цветов	Future Carbon	Future — 14 цветов	Future — 14 цветов	Future — 14 цветов	Future — 14 цветов	Future Onyx
	Nature — 5 цветов		Nature — 5 цветов	Nature — 5 цветов	Nature — 5 цветов	Nature — 5 цветов	
Ширина сиденья	50 см	50 см	45 см	42–48,5 см	39 см	Ø 37 см	Ø 37 см
Длина сиденья	35 см	35 см	35 см	42 см	39 см	Ø 37 см	Ø 37 см
Варианты							
Регулировка высоты — низкий уровень	46–60 см	-	46–60 см	46–60 см	42–55 см	42–55 см	-
Регулировка высоты — высокий уровень	65–91 см	-	65–91 см	65–91 см	58–83 см	58–83 см	-
Обивка — черная кожа	o	-	o	o	o	o	-
Основание: полированное Ø 610 мм белое Ø 528 или 610 мм	o	-	o	o	Белое Ø 610 мм	o	-
Роликовые опоры (колеса): 65 мм, белые 65 мм блокирующиеся, черные или белые 50 мм с тормозной фиксацией, черные 50 мм или 65 мм антистатические, черные. Антистатические опорные ролики только в сочетании с антистатической обивкой из черного кожзаменителя.	o	-	o	o	o	o	-
Спинка с регулировкой угла наклона - требуется, чтобы основание было диаметром 610 мм	o	-	o	o	X	o	X (CH1500G2)
Регулировка высоты ног - требуются 65-миллиметровые опорные ролики - несовместимо с регулировкой высоты в низком диапазоне	o	-	o	o	o	o	-
Опорное кольцо для ног - несовместимо с регулировкой высоты ног - несовместимо с регулировкой высоты в низком диапазоне	o	-	o	o	o	o	-
Качающееся седло - несовместимо с наличием опоры для спины - прибавляет 2 см к минимальной и максимальной высоте	o	-	o	o	-	-	-

X = стандартная комплектация, o = дополнительная принадлежность (по заказу), - = отсутствует

КУШЕТКА КОСМЕТОЛОГИЧЕСКАЯ CAPRE RC3

КОСМЕТОЛОГИЯ

Шикарная кушетка Lojer Capre разработана совместно со специалистами-косметологами в расчете на удовлетворение современных требований косметических процедур. Приятная и стильная отделка, возможность индивидуальной регулировки тремя электродвигателями и такие средства повышенной комфортности, как подставка под планшетный компьютер и светодиодная лампа скомбинированы в изделии для того, чтобы оно способствовало улучшению представления о статусе медицинского учреждения. Эта модель в равной степени пригодна для косметологов, массажистов, мастеров педикюра и тату-мастеров.

Кушетка Capre RC3 изготавливается компанией Lojer в Финляндии, а наличие запасных частей гарантируется на много лет вперед. Например, обивку по желанию можно обновлять, чтобы идти в ногу со временем.

Обслуживание клиентов становится приятной процедурой



Основные особенности:

- 1 Шикарная кушетка Lojer Carpe является настоящим законодателем стиля для косметических салонов
- 2 Электрическая регулировка высоты, угла наклона спинной секции и сиденья, а также различные прочие регулировки делают кушетку чрезвычайно комфортной как для персонала, так и для клиентов
- 3 Широкий ассортимент принадлежностей позволяет приспособлять косметическую кушетку к конкретным потребностям

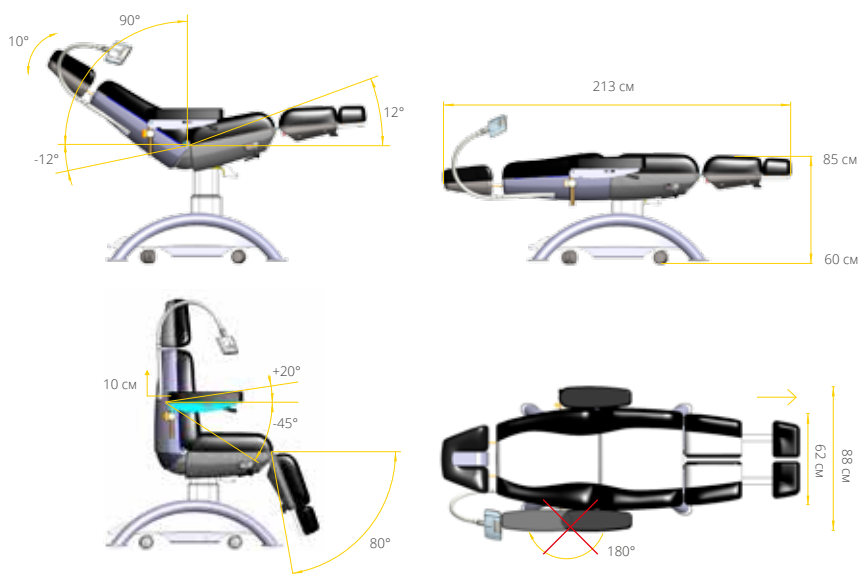
Технические характеристики



Дополнительные принадлежности:

- Отверстие для лица пациента
- Универсальная опора для рук; регулировка высоты и угла наклона, вращение на 180°. Длина — 42 см
- Ножная педаль для регулировки высоты и наклона спинки
- Подставка для кофе
- Гибкий держатель для планшета
- Светодиодная лампа на гибкой стойке, прикрепленной к раме кресла

Размеры и регулировки



ТОВАРЫ ДЛЯ ФИЗИОТЕРАПИИ И МАССАЖА



Lojer Group является крупнейшим в Северной Европе поставщиком оборудования и средств для физиотерапии, представляющим ряд ведущих торговых марок в этой сфере. Товарный ассортимент компании Lojer включает в себя исчерпывающий набор изделий высшего качества в диапазоне от различной бумажной продукции до масел и кремов, которые тщательно отбираются для удовлетворения различных нужд потребителей.

За последние годы и десятилетия мы своими силами разработали такие высококачественные продукты, как лента кинезиотейп Balance Tape и акупунктурные иглы HEGU. Это ведущие скандинавские торговые марки в своих секторах.

Высококачественные массажные масла и кремы для профессионального использования. Все расходные материалы компании Lojer разрабатываются и производятся в Финляндии. Все масла можно нагревать вплоть до 200°C (за исключением INERT). Подушки выпускаются в стильных цветах материала Future, что позволяет им идеально сочетаться с процедурными столами производства компании Lojer.

HEGU

Nordic
Acupuncture



Classic

Акупунктурные иглы HEGU Classic изготавливаются из высококачественной японской хирургической нержавеющей стали традиционным китайским способом и оснащены проволочным держателем, который заканчивается ушком.



Xeno

Акупунктурная игла HEGU Xeno изготавливается в корейском стиле с пружинным держателем без ушка на конце. Витой держатель вокруг иглы HEGU Xeno изготавливается из проволочной нержавеющей стали, что придает игле большую твердость и прочность, высоко оцениваемые западными специалистами акупунктуры.



Onex

Эту иглу пружинного типа изобрели корейские производители акупунктурных игл. Поэтому игла Onex считается акупунктурной иглой корейского типа, идеальной по тепло- и электропроводности.



Pura

Акупунктурные иглы HEGU Pura относятся к более эксклюзивным типам японских игл, известных хорошими результатами лечения с их применением. Иглы Pura отличаются пластиковыми держателями разных цветов, соответствующими разным диаметрам иглы.



Dry Needle

Благодаря уникальной конструкции и тщательно подобранным материалам игла HEGU Dry Needle оптимально подходит для «сухого» иглокальвания. Все иглы HEGU Dry Needle изготавливаются из японской хирургической нержавеющей стали с высокой прочностью на разрыв и имеют уникальный острый алмазный наконечник, обеспечивающий чрезвычайно высокую точность.



Press Needle

Иглы HEGU Press Needle изготавливаются из той же хирургической стали, что и другие наши иглы, и могут применяться для акупунктуры как уха, так и тела. Эти очень маленькие иглы диаметром 0,22 мм и длиной 1,3 мм «прижимаются» к нужной точке и удерживаются на месте небольшим кусочком хирургического пластыря.

Используя свой 25-летний опыт работы, HEGU предлагает высококачественные, безопасные и надежные акупунктурные иглы. Все иглы HEGU изготавливаются согласно строгим техническим требованиям и в соответствии с директивами ЕС о медицинских изделиях, на производственных объектах, аккредитованных согласно ISO13485. HEGU является ведущей акупунктурной торговой маркой в Северной Европе и имеет солидную сеть дистрибуции с клиентами по всей Европе.

Если вы хотите получить больше информации об иглах, технических характеристиках продукции и рекомендациях, посетите сайт www.hegu.com.

ВАЛИКИ (ПОДУШКИ) LOJER

ТОВАРЫ ДЛЯ ФИЗИОТЕРАПИИ И МАССАЖА

Компания Lojer предлагает валики для различных видов использования в реабилитационных и массажных процедурах. Разнообразие размеров, форм и твердости делает эти валики многоцелевыми и функциональными инструментами. Валик под голеностоп Ankle Cushion обеспечивает поддержку и комфорт при выполнении манипуляционных и массажных процедур, тейпирования и многих других видов лечения. Круглые валики Round Cushions подкладывают под лодыжки или колени для поддержания пациента в лежачем положении. Специальные валики, такие как клиновидный валик Wedge Cushion и подушка (валик) под поясницу Psoas Cushion идеально подходят для поддержания пациента в расслабленном положении. Например, подушка Psoas позволяет расслабить спину и облегчает боль при опухании нижних конечностей. Подушка Lojer Psoas снабжена ручкой для удобства переноски.



Валики под голеностоп Ankle Cushion

67528 Валик под голеностоп, варианты цветной отделки материалом Future / Nature (50x21x11 см)

67528B Валик под голеностоп, цвет Carbon (50x21x11 см)



Подушки Psoas

67525 Подушка Psoas, варианты цветной отделки материалом Future / Nature (30x40x50 см)

57525B Подушка Psoas, материал Future, цвет Carbon (30x40x50 см)

Основные особенности:

- 1 Валики идеально подходят для поддержки пациента и укладки в расслабленное положение
- 2 Многоцелевые инструменты для реабилитации и массажа
- 3 Чрезвычайно долговечные; высокое финское качество

Клиновидные валики

67540B Клиновидная подушка, материал Future Carbon (90x60x32 см)

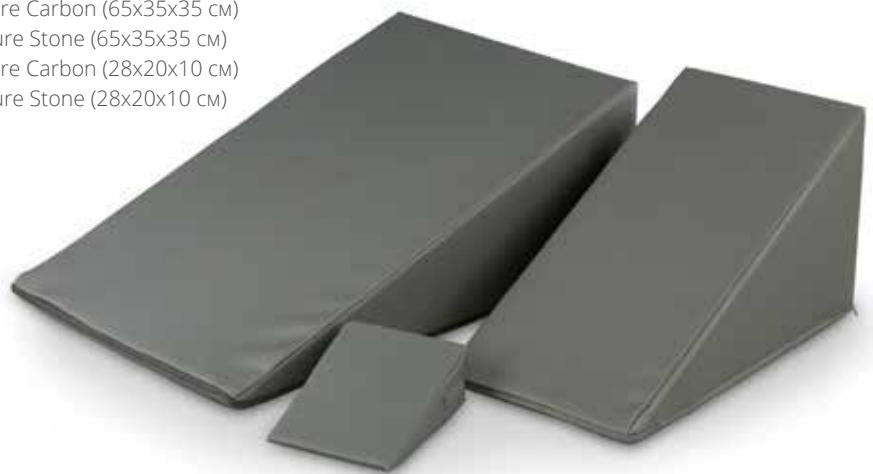
67540ST Клиновидный валик, материал Nature Stone (90x60x32 см)

67541B Клиновидный валик, материал Future Carbon (65x35x35 см)

67541ST Клиновидный валик, материал Nature Stone (65x35x35 см)

67539B Клиновидный валик, материал Future Carbon (28x20x10 см)

67539ST Клиновидный валик, материал Nature Stone (28x20x10 см)



Круглые валики

67531B Круглый валик, материал Future Carbon (10x50 см, твердый)

6376ST Круглый валик Bobath, материал Nature Stone (20x100 см, твердый)

67532B Круглый валик, материал Future Carbon (15x50 см, твердый)

6375B Круглый валик Bobath, материал Future Carbon (30x100 см, твердый)

67533B Круглый валик, материал Future Carbon (20x50 см, твердый)

6375ST Круглый валик Bobath, материал Nature Stone (30x100 см, твердый)

67534B Круглый валик, материал Future Carbon (10x50 см, мягкий)

6374B Круглый валик Bobath, материал Future Carbon (40x100 см, твердый)

67535B Круглый валик, материал Future Carbon (15x50 см, мягкий)

6374ST Круглый валик Bobath, материал Nature Stone (40x100 см, твердый)

67536B Круглый валик, материал Future Carbon (20x50 см, мягкий)

6373B Круглый валик Bobath, материал Future Carbon (50x100 см, твердый)

6376B Круглый валик Bobath, материал Future Carbon (20x100 см, твердый)

6373ST Круглый валик Bobath, материал Nature Stone (50x100 см, твердый)

ОБОЗНАЧЕНИЯ, ИСПОЛЬЗУЕМЫЕ КОМПАНИЕЙ LOJER



Ширина ложа

Ширина ложа изделия, предназначенного для размещения пациента



Длина ложа

Длина ложа изделия, предназначенного для размещения пациента



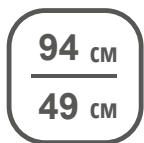
Безопасная рабочая нагрузка

Максимальная допустимая нагрузка, включая вес пациента, матрасы и принадлежности



Вес пациента

Максимальный допустимый вес пациента



Диапазон регулировки высоты

Максимальная и минимальная высота ложа



Диаметр колес

Диаметр индивидуально или центрально блокирующихся колес (мм)



Диаметр двойных колес

Диаметр индивидуально или центрально блокирующихся колес (мм) Подвижность и прочность колес значительно лучше, чем у стандартной роликовой опоры.



5. Пятое колесо

Пятое колесо по центру значительно повышает маневренность



Центральная блокировка

Изделие имеет центральную блокировку (колес) с механическим или электрическим управлением. Блокировка осуществляется одновременной фиксацией всех колес или с помощью выдвижной подъемной системы.



Количество функций

Количество функций, которые могут выполняться изделием. Например, функция подъема-опускания и функция регулировки наклона спинной секции (=2x)



Работа от аккумулятора

Изделие может быть оснащено аккумулятором (обычно по заказу)



Ручной пульт управления

Регулировки изделия можно осуществлять с помощью ручного пульта управления



Педаль регулировки высоты в виде рамы

Высоту изделия можно регулировать со всех сторон изделия



Ножная педаль электрического привода

Регулировки изделия можно осуществлять с помощью ножной педали



Гидравлическая регулировка высоты

Высоту изделия можно регулировать, нажимая на педаль, управляющую работой гидравлического цилиндра



Регулировка положения Тренделенбурга

В данном изделии имеется функция регулировки положения Тренделенбурга



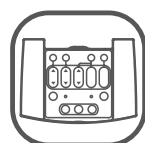
Регулировка положения антиТренделенбурга

В данном изделии имеется функция регулировки обратной позиции Тренделенбурга



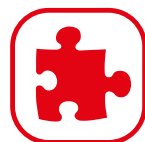
Функция СЛР

Спинную секцию можно быстро опустить в горизонтальное положение



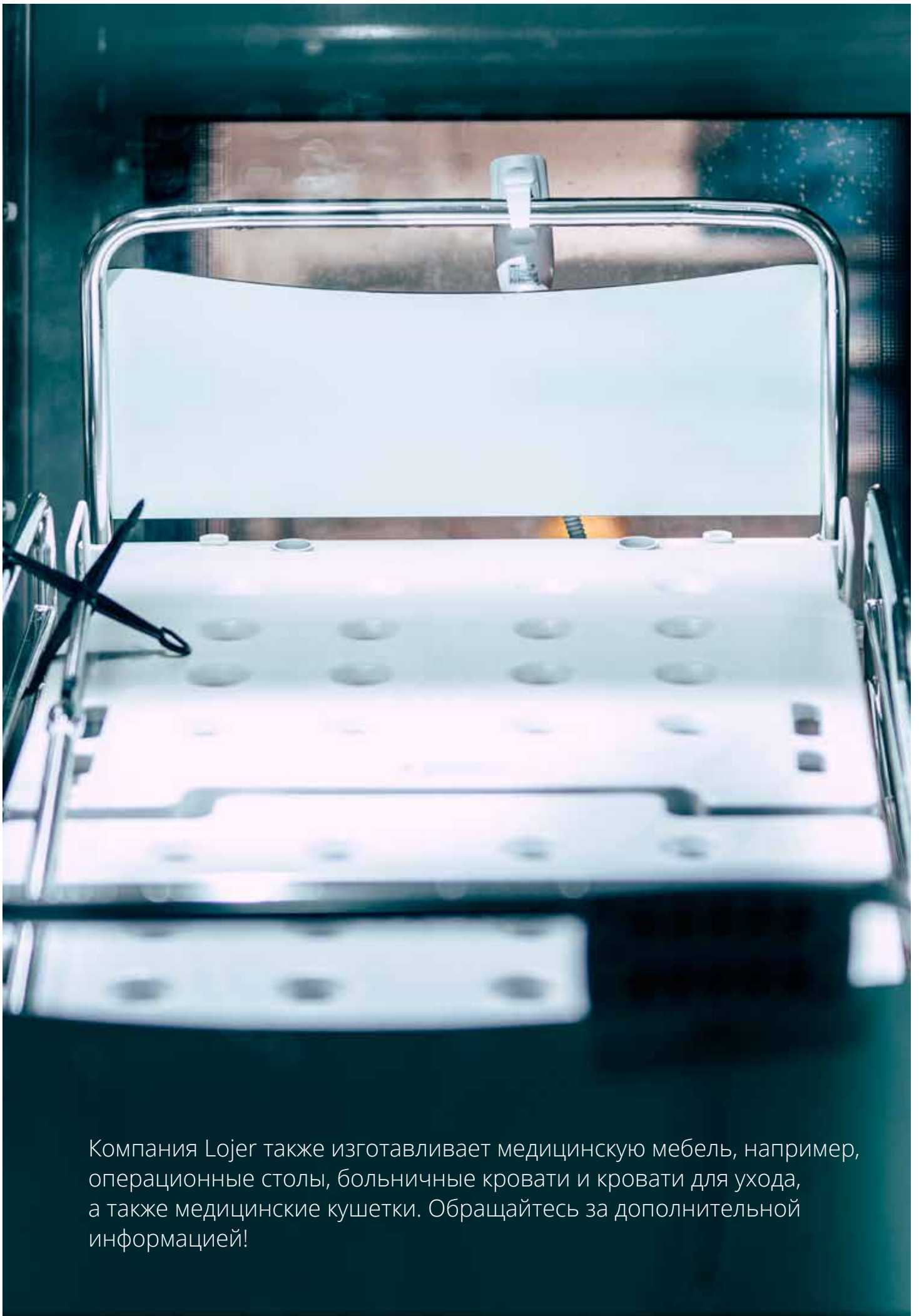
Сестринская панель управления

Предоставляемая по заказу панель управления позволяет использовать запрограммированные ранее функции или блокировать выполнение определенных функций пациентом



Дополнительные принадлежности

Изделие может быть оснащено принадлежностями, установленными на заводе, или модифицированными принадлежностями



Компания Lojer также изготавливает медицинскую мебель, например, операционные столы, больничные кровати и кровати для ухода, а также медицинские кушетки. Обратитесь за дополнительной информацией!



РЕАБИЛИТАЦИЯ И МЕДИЦИНСКИЙ ФИТНЕС
ООО «Лойер Медикал» Москва, Верейская 29 стр. 134
Тел. +7 496 269 06 95 | russia@lojer.com
www.lojer.com

МЕДИЦИНСКАЯ СЛУЖБА КОМПАНИИ LOJER
Заполните форму запроса на сервисное обслуживание (Service request) на сайте lojer.com
или отправьте нам запрос электронной почтой по адресу service@lojer.com
Вы также можете позвонить нам по телефону + 358 10 830 6750 (с 8:00 до 16:00 по финскому времени, UTC+2:00).